

**Document de travail de l'OCDE  
sur les échanges et  
l'environnement No. 2005-07**

**Libéralisation des échanges de  
produits liés aux énergies  
renouvelables et de biens associés:  
charbon de bois, systèmes solaires  
photovoltaïques, aérogénérateurs et  
pompes éoliennes**

**Ronald Steenblik**  
Direction des échanges de l'OCDE

**OCDE**

Groupe de travail conjoint sur les échanges et l'environnement



**Non classifié**

**COM/ENV/TD(2005)23/FINAL**



Organisation de Coopération et de Développement Economiques  
Organisation for Economic Co-operation and Development

**04-Apr-2006**

**Français - Or. Anglais**

**DIRECTION DE L'ENVIRONNEMENT  
DIRECTION DES ECHANGES**

**COM/ENV/TD(2005)23/FINAL  
Non classifié**

## **Groupe de travail conjoint sur les échanges et l'environnement**

**LIBERALISATION DES ECHANGES DE PRODUITS LIES AUX ENERGIES RENOUVELABLES ET DE BIENS ASSOCIES : CHARBON DE BOIS, SYSTEMES SOLAIRES PHOTOVOLTAIQUES, AEROGENERATEURS ET POMPES EOLIENNES**

**Document de travail de l'OCDE sur les échanges et l'environnement n° 2005-07**

**par Ronald Steenblik**

**Français - Or. Anglais**

## RÉSUMÉ

Depuis plusieurs années, de nombreuses études et manifestations ont souligné qu'il importait d'éliminer les obstacles au commerce des formes renouvelables d'énergie et des technologies intervenant dans leur exploitation, dans le cadre d'une stratégie plus générale de réduction de la dépendance à l'égard de sources d'énergie plus polluantes et moins sûres. Le présent document traite des conséquences de la libéralisation des échanges dans le domaine des énergies renouvelables, en s'attachant plus particulièrement à plusieurs sources d'énergie et technologies représentatives (charbon de bois, systèmes solaires photovoltaïques et leurs compléments, aérogénérateurs et pompes éoliennes). L'élimination des droits de douane sur les énergies renouvelables et les biens associés — qui sont de 15 % ou plus et sont calculés *ad valorem* dans de nombreux pays en développement — allègerait la charge qui pèse sur les consommateurs d'énergie, en particulier sur les populations des zones rurales des pays en développement, là où précisément nombre des technologies liées aux énergies renouvelables apportent, ou sont susceptibles d'apporter, leur plus importante contribution. L'essor du commerce des technologies des énergies renouvelables et de leurs composants profiterait aux fabricants situés dans les pays de l'OCDE, mais aussi à un nombre croissant d'entreprises des pays en développement. L'élimination des droits de douane contribuerait aussi à instaurer des règles du jeu équitables entre les biens financés par l'aide, qui bénéficient souvent d'exemptions de droits, et les biens importés dans le cadre de transactions commerciales normales, qui en bénéficient rarement. Pour optimiser les avantages tirés de la libéralisation des échanges de technologies liées aux énergies renouvelables, il pourrait cependant se révéler nécessaire d'engager de nouvelles réformes des politiques intérieures des pays importateurs, notamment celles touchant au secteur de l'électricité en général, à l'électrification des zones rurales en particulier, et à l'environnement.

*Classifications JEL* : F14, F18, Q42, Q48, Q56

*Mots-clés* : biens environnementaux, énergie renouvelable, technologies environnementales, échanges, pays en développement

## REMERCIEMENTS

Cette étude a été préparée par Ronald Steenblik, sous la direction de Dale Andrew (Division des liens en matière de politique commerciale de la Direction des échanges de l'OCDE), et avec la participation de collègues de la Division des politiques globales et structurelles de la Direction de l'environnement de l'OCDE, ainsi que de la Division de la coopération en matière de technologie de l'énergie de l'Agence internationale de l'énergie. Il a été examiné par le Groupe de travail mixte sur les échanges et l'environnement (GTCEE) de l'OCDE, qui est convenu de sa déclassification sous la responsabilité du Secrétaire général.

L'auteur tient à remercier les délégués au GTCEE pour les nombreux et précieux commentaires et suggestions qu'ils ont formulés au cours de la préparation de cette étude, ainsi qu'Erik Abraham, Marinus Boogert, Anil Cabraal, Frank Rehmet, Marnix Sap, Rick Sellers et Peter Tulej pour leurs échanges de vues et les éléments d'information qu'ils ont fournis.

Ce rapport est disponible en anglais et en français sur le site Web de l'OCDE aux adresses URL suivantes : <http://www.oecd.org/trade> et <http://www.oecd.org/environment>.

**Copyright OCDE, 2005**

**Les demandes d'autorisation de reproduction ou de traduction totale ou partielle de ce document doivent être adressées aux : Éditions de l'OCDE, 2 rue André Pascal, 75775 Paris Cedex 16, France**

**TABLE DES MATIÈRES**

Résumé.....	4
Introduction.....	6
Arguments en faveur des énergies renouvelables : environnement, économie et développement.....	6
Commerce international et droits de douane .....	9
Évaluer les effets de la libéralisation des échanges d'énergies renouvelables et de technologies associées	11
Charbon de bois.....	12
Cellules, modules et systèmes solaires photovoltaïques.....	16
Aérogénérateurs et pompes éoliennes .....	24
Remarques finales .....	29
Tableaux annexes.....	34

## **LIBÉRALISATION DES ÉCHANGES DE PRODUITS LIÉS AUX ÉNERGIES RENOUVELABLES ET DE BIENS ASSOCIÉS : CHARBON DE BOIS, SYSTÈMES SOLAIRES PHOTOVOLTAÏQUES, AÉROGÉNÉRATEURS ET POMPES ÉOLIENNES**

### **Résumé**

Depuis plusieurs années, de nombreuses études et manifestations ont souligné qu'il importait d'éliminer les obstacles au commerce des formes renouvelables d'énergie et des technologies intervenant dans leur exploitation, dans le cadre d'une stratégie plus générale de réduction de la dépendance à l'égard de sources d'énergie plus polluantes et moins sûres. Une occasion d'atteindre cet objectif au niveau multilatéral s'est présentée sous la forme d'un mandat de négociation, confié aux membres de l'Organisation mondiale du commerce (OMC) dans la Déclaration ministérielle adoptée lors de la réunion des ministres de l'OMC à Doha (Qatar), en novembre 2001, dans les termes suivants : “Afin de renforcer le soutien mutuel du commerce et de l'environnement, nous convenons de négociations, sans préjuger de leur résultat, concernant : ... (iii) la réduction ou, selon qu'il sera approprié, l'élimination des obstacles tarifaires et non tarifaires visant les biens et services environnementaux” (paragraphe 31).

La question qui se pose est : “Qu'est-ce qu'un bien environnemental ?” Faute d'une définition officielle, les membres de l'OMC ont jusqu'à présent choisi de dresser des listes positives de biens susceptibles de figurer sur une liste finale approuvée à terme par tous. Plusieurs membres de l'OMC ont déjà inclus certaines technologies ayant trait aux énergies renouvelables — comme les cellules solaires photovoltaïques et les éoliennes — dans les listes qu'ils ont soumises aux groupes de négociation. Nombre de ces technologies figuraient aussi sur les listes de biens environnementaux établies par le Forum de coopération économique Asie-Pacifique (APEC) et par l'OCDE, listes qui ont souvent servi de point de départ aux discussions. En gros, ces technologies y figuraient parce que leur utilisation engendre moins ou n'engendre pas de pollution atmosphérique ou d'émissions de CO<sub>2</sub>.

Ce document a pour objet d'examiner les répercussions de la libéralisation des échanges d'énergies renouvelables en général et de plusieurs combustibles et technologies en particulier. Aux fins de cette analyse, le document réexamine les biens figurant dans les listes en vigueur et recense plusieurs formes d'énergie renouvelables qui n'ont pas été inscrites sur les listes diffusées à ce jour (bois-énergie ; bûches et granulés fabriqués à partir de sciure de bois compressée ; charbon de bois), des technologies supplémentaires (pompes éoliennes ; moteurs Stirling), et plusieurs composants de systèmes faisant appel aux énergies renouvelables (batteries solaires ; régulateurs de charge solaire ; inverseurs ; anémomètres). Certains de ces biens sont identifiés séparément dans le Système harmonisé de désignation et de codification des marchandises (“SH”) de l'Organisation mondiale des douanes, et les autres ne le sont pas — ils constituent des “sous-ensembles” dans la terminologie des négociations commerciales.

Le présent rapport examine trois groupes de produits en rapport avec les sources d'énergie renouvelables : le charbon de bois, les systèmes solaires photovoltaïques et leurs compléments, et les aérogénérateurs et pompes éoliennes. Ces groupes de produits ont été choisis parce qu'ils sont représentatifs de trois des principales formes d'énergie renouvelables, et qu'ils couvrent l'éventail des applications courantes. Le charbon de bois est un bien inférieur, principalement utilisé par des personnes ayant un très faible revenu ; les systèmes solaires photovoltaïques se prêtent particulièrement bien à la fourniture d'électricité hors réseau aux ménages et aux collectivités qui luttent contre la pauvreté ; et les aérogénérateurs représentent, sur le marché mondial des installations de production d'électricité raccordées au réseau, l'un des segments dont la croissance est la plus rapide.

Dans la mesure où certaines technologies liées aux énergies renouvelables et leurs composants ne sont pas identifiés séparément au niveau des codes à six chiffres du SH, il n'est pas toujours simple de mettre en évidence la structure actuelle des échanges de biens particuliers. D'après les informations qui peuvent être obtenues sur les échanges d'énergies renouvelables et de technologies associées, il est à peu près certain que la plupart de ces échanges se déroulent encore entre pays de l'OCDE. La principale exception est celle du charbon de bois. Néanmoins, aussi bien la consommation que la production d'énergies renouvelables sont en augmentation en dehors de la zone de l'OCDE, en particulier dans les pays en développement. La consommation est tirée par l'attractivité de plusieurs types de systèmes faisant appel aux sources d'énergie renouvelables pour produire de l'électricité à l'intention des ménages dans les zones rurales. Ces derniers constituent la majorité des 1.6 milliard de personnes vivant dans des pays en développement qui n'ont pas accès à l'électricité. De nombreux projets liés aux énergies renouvelables sont en partie (et parfois en grande partie) pris en charge par des organismes d'aide au développement, des organisations non gouvernementales ou des organismes de prêts multilatéraux. Les achats de technologies permettant de produire de l'électricité à grande échelle à partir d'énergies renouvelables, notamment les centrales géothermiques et les grandes éoliennes, sont aussi en progression dans plusieurs pays en développement, grâce notamment aux nouveaux outils d'information qui permettent de repérer les zones présentant un fort potentiel. Il semble également exister un lien étroit entre les investissements dans des usines de fabrication dans les pays en développement et la croissance du nombre d'installations faisant appel aux énergies renouvelables, encore que la relation de cause à effet puisse exister dans les deux sens.

L'élimination des droits de douane sur les énergies renouvelables et les technologies associées — qui sont de 15% ou plus et sont calculés *ad valorem* dans de nombreux pays en développement — se traduirait par une baisse des taxes que les consommateurs de certains pays continuent de payer sur ces biens. Cette mesure serait particulièrement avantageuse pour les populations rurales des pays en développement, car c'est dans ces régions que nombre des technologies liées aux énergies renouvelables apportent, ou sont susceptibles d'apporter, leur plus importante contribution. Les retombées économiques des activités rendues possibles par l'électricité — confort, communication, éducation et loisirs — sont énormes et l'on a estimé qu'elles représentaient peut-être le double de celles associées aux mesures plus traditionnelles, à savoir les économies représentées par le remplacement du kérosène pour l'éclairage.<sup>1</sup> Dans la mesure où la diminution des droits d'importation réduit aussi les coûts liés aux technologies de production distribuée, elle augmenterait l'attractivité économique de ces technologies parmi toutes les méthodes de production dont disposent les compagnies d'électricité.

Sans aucun doute, l'essor du commerce des technologies des énergies renouvelables et de leurs composants profiterait aux fabricants situés dans les pays de l'OCDE, mais aussi à un nombre croissant d'entreprises de pays en développement ayant émergé ces dernières années, qu'il s'agisse de petits négociants de systèmes photovoltaïques ou de filiales locales de grands constructeurs d'éoliennes. Déjà, l'Afrique du Sud, le Brésil, la Chine et l'Inde centralisent les ventes de technologies des énergies renouvelables dans leurs régions respectives. Nombre d'autres pays pourraient devenir producteurs de ces technologies, soit en créant leurs propres entreprises indépendantes, soit en s'alliant avec des entreprises constituées. Le fait qu'un certain nombre des composants des systèmes basés sur les énergies renouvelables, comme les batteries plomb-acide et les pales et tours d'aérogénérateurs, soient encombrants à transporter joue en effet en faveur des producteurs locaux ou régionaux, toutes choses étant égales par ailleurs.

L'élimination des droits de douane contribuerait aussi à instaurer des règles du jeu équitables entre certains biens financés par l'aide et les biens importés dans le cadre de transactions commerciales normales. Les biens associés à des projets d'aide liée, par exemple, bénéficient généralement d'une exonération des droits d'importation. Ces exonérations aident les clients à court terme mais compromettent

<sup>1</sup> Cabraal et Fitzgerald (2002), p. 2.

l'émergence d'une industrie locale commercialement viable. D'autres réformes pourraient devoir être apportées aux obstacles non tarifaires, mais elles ne sont pas examinées dans la version actuelle de l'étude.

Pour optimiser les avantages tirés de la libéralisation des échanges de technologies des énergies renouvelables, il pourrait se révéler nécessaire d'engager de nouvelles réformes des politiques intérieures des pays, notamment celles touchant au secteur de l'électricité, et à l'électrification des zones rurales en particulier. Les études consacrées par d'autres chercheurs aux initiatives menées dans le domaine des énergies renouvelables laissent à penser que plusieurs conditions sont importantes, à savoir : *(i)* mettre en place un climat d'investissement stable propice aux investissements dans les projets énergétiques ; *(ii)* autoriser la concurrence entre différents modes de production d'électricité ; *(iii)* rendre plus transparent le coût élevé de l'extension des lignes de transport de l'électricité dans les zones rurales et réduire ou supprimer les subventions croisées en faveur de leur construction ; et *(iv)* mettre en place des moyens novateurs de financer les projets à petite échelle. Les politiques environnementales jouent aussi un rôle essentiel, en particulier sur les marchés des technologies concurrentes "raccordées au réseau". En gros, plus un pays restreint les émissions de polluants, plus les énergies renouvelables ont des chances de concurrencer les combustibles plus polluants.

## Introduction

Divers pays ont proposé de faire figurer les technologies des énergies renouvelables parmi les éléments à inclure dans une liste, ou des listes, de biens environnementaux dans le cadre des négociations de Doha [par. 31(iii)]. L'APEC et l'OCDE mentionnent plusieurs de ces technologies, tout comme le Canada, la Commission européenne, la Corée, les États-Unis, le Japon, la Nouvelle-Zélande et la Suisse dans leurs listes, ainsi que le Qatar, dans le contexte de systèmes énergétiques hybrides combinant sources d'énergie renouvelables et gaz naturel.<sup>2</sup> Certains analystes ont même suggéré que les énergies renouvelables devraient être considérées comme une catégorie spéciale de produits écologiquement préférables (PEP), dans la mesure où elles sont jugées préférables aux énergies tirées de combustibles fossiles.

Pour décider s'il convient de libéraliser les échanges d'un bien environnemental, il est utile de savoir si les barrières qui demeurent sont élevées, et comment se répartiraient les coûts et avantages de l'abaissement de ces barrières. La présente étude a pour ambition d'étudier ces questions : *(i)* en dressant une liste positive d'énergies renouvelables et de technologies associées, intéressant aussi bien les pays développés que les pays en développement ; *(ii)* en désignant, parmi celles-ci, les biens présentant un intérêt particulier pour les pays en développement ; et *(iii)* en examinant les effets de la libéralisation pour certains pays et produits.

## Arguments en faveur des énergies renouvelables : environnement, économie et développement

Selon la définition de l'Agence internationale de l'énergie (AIE, 2004a) une énergie renouvelable est une "énergie obtenue à partir de processus naturels constamment renouvelés. Dans ses diverses formes, elle provient directement ou indirectement du soleil, ou de la chaleur produite dans les profondeurs de la terre. Cette définition englobe l'énergie tirée du soleil, du vent, de la biomasse et des ressources de l'océan, l'hydroélectricité, l'énergie géothermique ainsi que les biocombustibles et l'hydrogène issus de ressources renouvelables." L'énergie tirée des combustibles fossiles, des produits résiduels de sources fossiles ou des produits résiduels de sources minérales n'est généralement pas classée parmi les énergies renouvelables.

<sup>2</sup> Une liste complète, en date de novembre 2005, peut être obtenue en consultant le document TN/TE/W/63 qui est disponible, tout comme les autres documents officiels de l'OMC, à l'adresse [http://docsonline.wto.org/gen\\_search.asp?searchmode=simple](http://docsonline.wto.org/gen_search.asp?searchmode=simple).



L'idée d'exploiter l'énorme quantité d'énergie qui provient gratuitement du soleil, est transportée par le vent ou remonte en bouillonnant des profondeurs de la terre, séduit les scientifiques et ingénieurs depuis des siècles. Des efforts de ce type sont d'ailleurs à l'origine du développement économique de nombreux pays et régions, notamment l'exploitation de l'énergie éolienne (Pays-Bas au XVIIIème siècle) et de l'énergie hydroélectrique (Autriche, Norvège, Suisse et d'autres pays au XXème siècle). Lorsque, dans les années 1970, l'alerte a été donnée au sujet des approvisionnements futurs en énergie, les responsables de l'élaboration des politiques ont aussi commencé à penser que les énergies renouvelables (et dans certains pays l'énergie nucléaire) pourraient à terme remplacer les combustibles fossiles comme sources d'énergie à bon marché lorsque ces derniers s'épuiseront. La crainte des pénuries d'énergie s'est estompée dans les années 1980, mais un nouvel argument est apparu en faveur des énergies renouvelables : la nécessité de trouver des solutions à faible émission de carbone pour remplacer le charbon, le pétrole et le gaz naturel sur lesquels repose l'économie mondiale.

Avec la recrudescence de la demande mondiale d'énergie, tirée de plus en plus par l'expansion économique des nouveaux pays industriels, l'intérêt suscité au niveau international par les moyens de faciliter la diffusion des énergies renouvelables à l'échelle mondiale n'a jamais été aussi vif. Dans ses toutes dernières *Perspectives énergétiques mondiales* (AIE, 2004b), l'AIE prévoit, dans son "Scénario de référence", qu'en l'absence de nouvelles politiques gouvernementales ou d'un développement accéléré de technologies nouvelles, la demande mondiale d'énergie primaire devrait croître de près de 60 % entre 2004 et 2030. Les combustibles fossiles riches en carbone représenteraient quelque 85 % de cette augmentation. Les deux tiers de l'accroissement de la demande d'énergie devraient en principe émaner des pays en développement, en particulier de la Chine et de l'Inde.

Les arguments écologiques en faveur des énergies renouvelables sont légèrement différents pour les sources d'énergie tirées de la biomasse et pour l'énergie géothermique que pour les technologies transformant les chutes d'eau, le vent ou la lumière du soleil en chaleur utile, en puissance mécanique ou en électricité. La combustion des biocombustibles peut émettre des polluants, mais elle est généralement plus propre que celle des combustibles correspondants utilisés dans des applications analogues (sauf dans le cas de la biomasse brûlée dans des foyers ouverts). De plus, la contribution nette des biocombustibles aux émissions de CO<sub>2</sub> est beaucoup plus faible, voire nulle. Le bien-fondé écologique d'autres technologies des énergies renouvelables tient à l'absence d'émissions de polluants atmosphériques lors de leur fonctionnement normal. Le tableau 1 montre que, lorsqu'ils sont monétisés, les coûts externes — c'est-à-dire les coûts imposés, mais non supportés, par les producteurs ou les consommateurs d'un bien ou service — associés aux installations solaires photovoltaïques et aux éoliennes sont beaucoup plus faibles que ceux de la production d'électricité à partir de combustibles fossiles.

**Tableau 1. Éventail des coûts de production et des coûts externes correspondant à différentes technologies de production d'électricité, fin des années 1990<sup>1</sup>**

(Centimes d'euro par kWh)

<i>Type d'installation</i>	<i>Coûts de production</i>	<i>Coûts externes</i>
Charbon ou lignite	3.2-5.0	1.8-15.0
Pétrole	4.9-5.2	2.9-10.9
Gaz naturel	2.6-3.5	0.5-3.5
Énergie nucléaire	3.4-5.9	0.24-0.7
Biomasse	3.4-4.3	0.24-5.2
Solaire photovoltaïque	51.2-85.3	0.14-0.33
Énergie éolienne	6.7-7.2	0.05-0.26

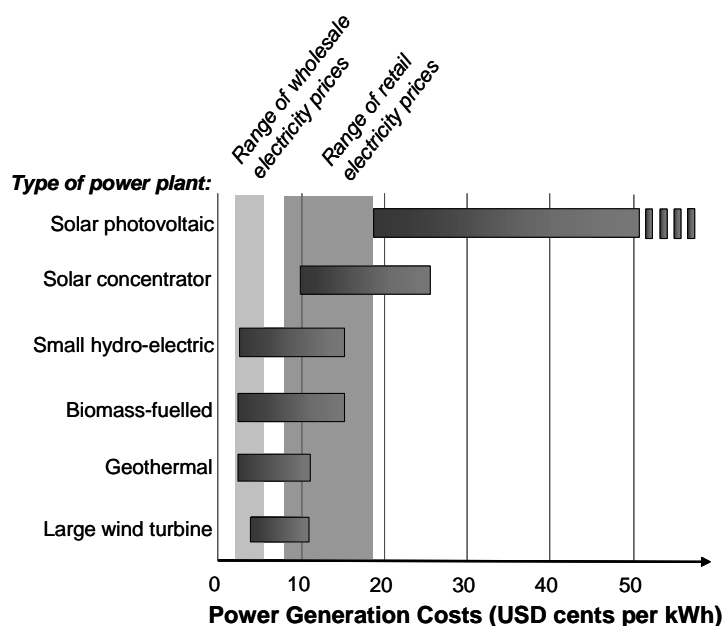
1. Il convient de faire preuve de prudence pour interpréter ce tableau. Les externalités environnementales associées à diverses technologies énergétiques dépendent dans une très large mesure de la gravité et de la nature des effets environnementaux propres à chaque site (par exemple la pollution atmosphérique). Il est aussi difficile d'estimer avec une précision quelconque la valeur des externalités pour les émissions de gaz à effet de serre.

*Source des données* : Agence pour l'énergie nucléaire, *Électricité nucléaire : quels sont les coûts externes ?* Publications de l'OCDE, Paris, 2003, p. 38, tiré des données de la Commission européenne DGXII, *ExternE: Externalities of Energy*, Vol. 10, *National Implementation*, CE, Bruxelles, Belgique, 1999.

Les coûts relatifs aux lignes de transport à haute tension sont rarement pris en compte dans les estimations des coûts externes liés à différentes technologies de production d'électricité. Les corridors créés pour ces lignes peuvent constituer de nouveaux points d'accès aux zones boisées et contribuer à la fragmentation des écosystèmes (Kaufman, 1999). Un avantage particulier des énergies renouvelables, s'agissant des systèmes de production d'électricité à petite échelle dans les régions qui ne sont pas actuellement raccordées à des réseaux d'électricité, est que ces systèmes ne nécessitent pas la construction de lignes de transport de l'électricité, et qu'ils réduisent les quantités de combustibles transportés vers ces régions reculées. Ces caractéristiques peuvent être particulièrement importantes lorsqu'il s'agit de préserver des forêts protégées et d'autres écosystèmes vulnérables.

L'intérêt économique des énergies renouvelables est particulièrement perceptible si l'on tient compte de ces externalités environnementales, ou lorsque les clients potentiels sont dispersés et n'ont pas déjà accès à un réseau de distribution d'électricité. Ces deux dernières décennies, les coûts de production d'électricité à partir de sources d'énergie renouvelables ont chuté de manière spectaculaire. Le prix des cellules photovoltaïques, par exemple, diminue d'environ 20 % chaque fois que leur production cumulée est multipliée par deux (Luther, 2004). Selon la qualité de la ressource (chaleur géothermique, vitesse et densité du vent, isolation), les coûts de la production d'électricité à partir d'énergies renouvelables peuvent être compétitifs vis-à-vis du prix de l'électricité payé par les consommateurs (ce qui favorise les unités dispersées, à petite échelle) ou par les compagnies d'électricité sur les marchés de gros (figure 1). Les coûts de la plupart des technologies les plus récentes devraient continuer de baisser avec la découverte de nouveaux matériaux et l'exploitation des économies d'échelle.

**Figure 1. Compétitivité-coûts de certaines technologies de production d'électricité à partir d'énergies renouvelables, début des années 2000.**



Source : Adapté de NET Ltd. Switzerland, in *Renewables for Power Generation: Status and Prospects*, édition 2003, Agence internationale de l'énergie, Publications OCDE, Paris, p. 20.

L'intérêt des énergies renouvelables du point de vue du développement tient aux avantages sanitaires procurés par l'adoption de combustibles moins polluants, et aux activités que permet la fourniture d'électricité aux ménages et aux petites entreprises rurales qui n'avaient auparavant pas accès à cette forme d'énergie. A l'heure actuelle, 1.6 milliard de personnes environ dans le monde sont privées d'accès à l'électricité et, faute de mesures nouvelles, elles seront encore 1.4 milliard en 2030 (AIE, 2004b). De nombreuses études d'impact socio-économique ont démontré la contribution énorme que l'électrification peut apporter au développement économique. Une de ces études, menée aux Philippines, a permis de constater que, compte tenu de tous les autres facteurs, l'électrification d'un ménage rural dans ce pays se traduisait en moyenne par un allongement de la scolarité de 1.82 année (un meilleur éclairage permettant d'étudier plus longtemps), 33 heures en plus de loisirs par mois, et 36 USD de revenu mensuel supplémentaire du fait de l'augmentation des heures de travail (dans les foyers où se mène une activité professionnelle).<sup>3</sup> Le recul de l'utilisation de lampes à pétrole et de bougies en paraffine pour l'éclairage atténue également le risque d'incendie et, dans le cas des lampes à pétrole, le risque d'empoisonnement accidentel (Kaufman, 1999).

### *Commerce international et droits de douane*

Le commerce des technologies utilisées pour exploiter les énergies renouvelables a de toute évidence une importance du point de vue de l'environnement. On estime également qu'il se développe à un rythme rapide. Or, comme le Système harmonisé de désignation et de codification des marchandises (SH) n'a pas

<sup>3</sup>

A. Domdom, V. Abiad, D. Barnes et H. Peskin, "Benefit estimates of rural electrification in the Philippines", communication présentée à la Joint Donors' Meeting for Trust Funded Energy Programs at the World Bank (Washington, D.C., 7-8 mai 2001)  
[http://www.worldbank.org/html/fpd/esmap/pdfs/phil\\_elec.pdf](http://www.worldbank.org/html/fpd/esmap/pdfs/phil_elec.pdf)

de code à six chiffres distinct pour toutes les technologies permettant d'exploiter les énergies renouvelables, les statistiques sur le commerce mondial d'énergies renouvelables sont imprécises.<sup>4</sup>

Le commerce des énergies renouvelables comprend deux catégories : les échanges de produits énergétiques renouvelables (comme les combustibles liquides et solides tirés de la biomasse) et les échanges de biens utilisés pour exploiter les énergies renouvelables, comme les panneaux de cellules photoélectriques, les pompes à eau éoliennes, les turbines hydrauliques et les roues à aubes. Le tableau annexe 1 énumère certains des principaux codes et sous-positions SH (2002) sous lesquels sont classées les énergies renouvelables aux fins des statistiques et du calcul des droits d'importation.<sup>5</sup> Quelques codes SH sont spécifiques, notamment en ce qui concerne le bois de chauffage (SH 4401.10), le charbon de bois (SH 4402.00), les turbines hydrauliques (SH 84.10) et les groupes électrogènes à énergie éolienne (SH 8502.31), d'autres le sont moins. Le code correspondant aux dispositifs photosensibles à semi-conducteur (SH 8541.40), par exemple, couvre non seulement les cellules photovoltaïques mais aussi les diodes émettrices de lumière (DEL) et les transistors photosensibles. Aucune de ces limitations n'a été prise en compte dans la dernière révision en date du SH, dont l'entrée en vigueur est programmée pour 2007.<sup>6</sup>

Un certain nombre d'autres biens ne sont pas identifiés de manière aussi évidente dans le SH comme des "technologies des énergies renouvelables" mais jouent néanmoins un rôle essentiel dans les systèmes faisant appel à ces technologies (tableau annexe 2). La plupart d'entre eux, comme les autres moteurs et machines motrices (SH 84.12) et les foyers automatiques (SH 8416.30) ont de multiples applications. Quelques-uns, cependant, en particulier ceux qui fonctionnent à courant continu (CC), ou qui sont utilisés pour réguler ce courant ou le convertir en courant alternatif (CA), pourraient aisément être distingués dans les tarifs douaniers nationaux au niveau des codes à 8 ou 10 chiffres.

En raison des limitations du SH, il n'est pas possible de donner une estimation globale de la valeur des échanges dans le domaine des énergies renouvelables et des technologies connexes. Toutefois, d'après le tableau annexe 3, cette valeur pourrait bien se situer aux alentours de 4 milliards USD par an. Les pays de l'OCDE dominant manifestement les exportations des technologies de pointe associées aux énergies renouvelables, mais en ce qui concerne les combustibles issus d'énergies renouvelables et certaines techniques relativement peu sophistiquées comme les chauffe-eau solaires, les pays en développement et les pays en transition sont des acteurs importants, aussi bien en tant qu'utilisateurs qu'en tant qu'exportateurs. Cette constatation cadre avec une analyse antérieure de la CNUCED (2003), selon laquelle, alors que les pays en développement sont des importateurs nets de biens environnementaux qui sont des biens d'équipement, les exportations et les importations en 2002 étaient à peu près à l'équilibre pour les produits des énergies renouvelables.

Le tableau annexe 3 fait apparaître de grandes différences dans le volume des échanges mondiaux d'énergies renouvelables, et la part des pays non membres de l'OCDE dans ces échanges. Dans les cas du *bois de chauffage* et du *charbon de bois*, plus de 40 % des exportations ne proviennent pas de pays de l'OCDE. Un autre marché sur lequel la participation des pays en développement est considérable est celle des *chauffe-eau solaires*, qui sont couverts par le code SH 8419.19.

---

<sup>4</sup> L'Agence internationale de l'énergie (AIE) a précédemment signalé les problèmes que risque de poser l'absence de codes douaniers spécifiques pour les installations intégrées, comme les centrales électriques géothermiques.

<sup>5</sup> L'éthanol étant considéré comme un produit agricole aux fins des négociations de l'OMC, il n'est pas examiné dans le présent document.

<sup>6</sup> A ces codes, il faut ajouter ceux des composants des installations faisant appel aux énergies renouvelables, comme le câblage électrique et l'acier des ouvrages de soutènement, qui ne sont pas propres aux énergies renouvelables.

Par comparaison, le commerce mondial de petites *turbines hydrauliques* (moins de 10 MW) — du type de celles utilisées dans les “micro” et les “mini” installations hydroélectriques, comme les centrales au fil de l'eau — est minuscule : il a représenté moins de 30 millions USD dans chacune des deux catégories (SH 8410.11 et 8410.12) en 2003. Le commerce des turbines hydrauliques de capacité supérieure à 10 MW (SH 8410.13) est plus important, mais reste modeste (47 millions USD). Dans les trois catégories, les pays de l'OCDE représentent la majeure partie des ventes à l'exportation. Le marché des turbines hydrauliques est lourdement influencé par les marchés publics, ce qui explique peut-être la part relativement faible des importations dans le total des ventes mondiales. Les ventes à l'exportation de *pièces pour turbines hydrauliques*, en revanche, sont quatre fois plus importantes que celles des turbines, puisqu'elles atteignent 436 millions USD en 2003. Quelque 80 % des exportations sont originaires de pays de l'OCDE.

A l'heure actuelle, le commerce international de *groupes électrogènes à énergie éolienne* (SH 8502.31) est fortement concentré, les entreprises européennes représentant plus de 70 % de l'ensemble des exportations (EWEA, 2004). Toutefois, plusieurs pays en développement ou en transition commencent à devenir d'importants fournisseurs de composants. On connaît beaucoup moins bien la situation concernant le commerce mondial des *cellules (solaires) photovoltaïques*, qu'elles soient ou non assemblées en modules ou panneaux (sous-ensemble de SH 8541.40), car les statistiques au niveau du code SH à 6 chiffres englobent d'autres dispositifs photosensibles à semi-conducteurs, et les diodes émettrices de lumière (DEL), qui pour le moment représentent des marchés plus importants. Les pays en développement fabriquant des cellules et modules solaires photovoltaïques sont notamment l'Arabie saoudite, le Brésil, la Chine, l'Inde et les Philippines.

En ce qui concerne les droits sur les importations, une première analyse laisse à penser que des droits de douane de plus de 25 % appliqués au bois et au charbon de bois sont relativement courants dans les pays en développement, et même dans ceux qui utilisent de grandes quantités de bois ou de charbon de bois pour la cuisine domestique. Les droits de douane frappant aussi bien les turbines hydrauliques que les pièces pour turbines hydrauliques, les groupes électrogènes à énergie éolienne et les cellules solaires dépassent 15 % dans dix pays ou moins. Il est particulièrement remarquable que les droits sur les chauffe-eau solaires dépassent 25 % dans un certain nombre de pays — y compris ceux dont le climat ensoleillé ou les populations rurales dispersées sembleraient propices à l'utilisation de cette technologie.

### **Évaluer les effets de la libéralisation des échanges d'énergies renouvelables et de technologies associées**

Cette section est consacrée à l'examen des marchés de quelques produits représentatifs, et des effets potentiels de la libéralisation des échanges de ces produits. Les produits retenus — charbon de bois, cellules et modules solaires photovoltaïques, aérogénérateurs et pompes éoliennes — couvrent trois des segments du marché des énergies renouvelables dont l'essor est le plus rapide, et plusieurs des sources d'énergie. Pour chaque produit, on s'est efforcé d'analyser les effets de la libéralisation du point de vue de l'environnement et du développement, ainsi que les avantages économiques et commerciaux faciles à repérer. Une attention particulière a été portée aux effets positifs du point de vue du développement pour les populations les plus vulnérables. Chaque rubrique fait ensuite apparaître les modifications complémentaires des politiques commerciales ou environnementales qui contribueraient à assurer la concrétisation optimale des avantages du point de vue des échanges, de l'environnement et du développement.

## **Charbon de bois**

### *Le combustible et les technologies associées*

Le charbon de bois est un matériau poreux et noir, contenant 85 % à 98 % de carbone, obtenu à partir de bois ou de biomasse ligneuse. Si son utilisation remonte à l'époque préhistorique, la maîtrise de sa production date d'au moins 3 500 ans. Comme l'écrivait la FAO en 1987, et cela demeure valable, “[à] travers le monde la conversion du bois en charbon de bois se fait par une étonnante diversité de systèmes.” Les méthodes traditionnelles de carbonisation consistent à chauffer la biomasse dans des meules recouvertes de terre afin d'en évacuer l'humidité et une partie des substances volatiles du bois. Il s'agit d'un procédé peu coûteux, mais de médiocre rendement, généralement 10 % sur la base du bilan massique, et qui libère de grandes quantités de polluants atmosphériques au niveau du sol. Les méthodes traditionnelles améliorées font appel à de petits fours en acier ou en brique, qui donnent des résultats moins inégaux et sont moins exigeants en main-d'œuvre que la méthode traditionnelle. Les rendements peuvent atteindre 20 % mais tournent généralement autour de 15 % (Stassen, 2002).

Les méthodes industrielles visent à maîtriser avec précision des variables comme la température, l'apport d'oxygène et la pression. Diverses technologies sont utilisées, faisant appel à des fours en brique ou en métal à opération discontinue, ou à des cornues à opération continue. Les rendements les plus élevés en utilisation commerciale (1 kg de charbon de bois à partir de 3-4 kg de bois) sont obtenus en chauffant du bois préséché dans un four en céramique revêtu de brique, jusqu'à 900°C environ. Les goudrons et les gaz produits à mesure que le bois chauffe sont soumis à une combustion séparée et les gaz de combustion servent ensuite à chauffer le four de carbonisation et à assurer le préséchage du bois (Stassen, 2002). Un autre procédé, élaboré à l'Université de Hawaï au milieu des années 1990, permet d'obtenir des rendements élevés (45 %, soit une efficacité thermique d'environ 68 %) et des temps de réaction rapides (mesurés en heures et non en jours) en faisant fonctionner le réacteur à des pressions élevées dans un milieu gazeux stagnant (Antal *et al.*, 1996).

La combustion du charbon de bois est moins polluante que celle du bois et de la biomasse séchée, les températures obtenues sont plus élevées et les coûts de transport et de stockage sont plus bas. Pour toutes ces raisons, l'utilisation du charbon de bois comme combustible suscite un regain d'intérêt. Une étude récente, menée par des chercheurs de l'Université de Californie à Berkeley et de la Harvard School of Public Health (Bailis *et al.*, 2005), laisse à penser que si les nombreux ménages utilisant la biomasse brute pour cuisiner et chauffer leur logement dans les pays en développement adoptaient le charbon de bois, on pourrait éviter, selon la rapidité de la transition, jusqu'à trois millions de décès prématurés pour cause de maladies respiratoires dues à la pollution intérieure.

Le charbon de bois peut aussi remplacer le charbon, un combustible fossile, dans les applications industrielles et les centrales électriques. Sa densité énergétique, d'environ 30 000 kilojoules par kilogramme, est proche de celle du charbon bitumineux, et sa teneur en cendres et en soufre est généralement équivalente ou inférieure (Arcate, 1998). Dans la mesure où il peut être réduit en fine poudre, il est possible de l'utiliser dans de nombreuses chaudières existantes conçues pour le charbon pulvérisé. (En revanche, la combustion simultanée de biomasse dans des chaudières à charbon pulvérisé nécessite d'investir dans un système séparé d'alimentation en biomasse.) Cette caractéristique crée des conditions propices à une augmentation rapide de la part de la biomasse — dont la production, sur la base du cycle de vie, contribue beaucoup moins aux émissions nettes de CO<sub>2</sub> que celle du charbon — dans la production d'électricité. Le charbon de bois peut aussi être utilisé dans les fours à ciment, mais il est généralement plus coûteux que les combustibles pauvres, comme le coke de pétrole, actuellement privilégiés par l'industrie.

*Production et commerce*

Le charbon de bois est produit dans le monde entier, souvent en association avec l'exploitation forestière commerciale, mais en dehors de la région OCDE et de la Russie une bonne partie de sa production se fait à petite échelle, et consiste le plus souvent à tout simplement mettre le feu à un tas de bois, à le couvrir de terre et à laisser couvrir le feu pendant une semaine. Les statistiques relatives à la production mondiale de charbon de bois sont donc très approximatives. D'après diverses sources (comme le Conseil mondial de l'énergie, 2001 ; Karekezi *et al.*, 2004), les principaux pays producteurs de charbon de bois sont la Chine, l'Inde, le Brésil et les pays d'Afrique tropicale (en particulier le Soudan, le Kenya et la Côte d'Ivoire). Alors que la consommation de charbon de bois doit augmenter modérément en Amérique latine et en Asie de l'Est, la poursuite des tendances récentes pourrait se traduire par une progression de 4 ou 5 % par an en Asie du Sud et en Afrique, de sorte que la consommation de ce combustible ferait plus que doubler dans ces régions au cours des 15 prochaines années (tableau 2).

**Tableau 2. Consommation de charbon de bois dans plusieurs régions du monde : estimations et projections**

(Millions de tonnes d'équivalent pétrole)

Région	1995	2005 <sup>1</sup>	2020 <sup>2</sup>	Taux de croissance annuel
Amérique latine	6.4	6.8	7.2	0.4%
Asie de l'Est	5.6	7.0	9.2	1.9%
Asie du Sud	3.5	6.0	11.1	4.2%
Afrique	6.8	13.5	30.8	5.6%

1. Interpolation du Secrétariat de l'OCDE entre les estimations de 1995 et les projections pour 2010.

2. Projection.

Source : Karekezi, *et al.* (2004) d'après Agence internationale de l'Énergie, *World Energy Outlook*, 1998, Publications OCDE, Paris.

Seule une faible proportion de la production de charbon de bois fait l'objet d'un commerce international. Quelque 40 % des exportations de charbon de bois, évaluées à 250 millions USD, proviennent de pays de l'OCDE. Quatre des principaux exportateurs de charbon de bois en 2003 étaient des pays en développement : Chine, Argentine, Afrique du Sud et Malaisie. La majeure partie du charbon de bois échangé sur le marché mondial est utilisée comme combustible ou comme facteur de production de l'acier, du cuivre, du zinc et de certains métaux précieux. Une partie est transformée en charbon actif, matériau très poreux utilisé pour filtrer les impuretés contenues dans des liquides ou des gaz.

La plupart des pays de l'OCDE n'appliquent aucun droit sur le charbon de bois. En revanche, les droits frappant les importations de charbon de bois dépassent 20 % dans de nombreux pays africains et atteignent 100 % en Libye et aux Seychelles. Si les échanges de charbon de bois n'ont jamais représenté une part importante de la production et de la consommation totale, il est frappant de constater que certains des droits les plus élevés sont imposés précisément dans la région la plus dépendante du charbon de bois en tant que combustible. En 2000, près de 470 millions de tonnes de bois ont été consommées dans les foyers d'Afrique subsaharienne sous forme de bois-énergie ou de charbon de bois, soit le taux de consommation le plus élevé de toutes les régions du monde.

*Répercussions potentielles de la libéralisation des échanges de charbon de bois*

Les effets de la libéralisation des échanges de bois et de charbon de bois sur le commerce et l'environnement dépendront d'un grand nombre de variables. La plupart des pays sont susceptibles de

produire du charbon de bois, et beaucoup pourraient être exportateurs nets de cette substance. Pour que l'offre de charbon de bois soit durable, cependant, il faut s'intéresser de près à la gestion de la ressource. L'industrie forestière et l'agriculture fabriquent déjà certains types de charbon de bois à partir de matériaux de rebut, comme les coques de noix, les balles de riz ou les feuilles de canne à sucre. D'autres types de charbon de bois pourraient être produits à partir de la biomasse provenant de l'élagage des arbres dans les villes et d'autres bois "propres".<sup>7</sup> Or, toute augmentation substantielle de la production de charbon de bois devrait provenir de la récolte d'arbres à croissance rapide ou d'autres cultures énergétiques appropriées, y compris arbustes et panic raide.

Augmenter l'efficacité de la production de charbon de bois contribuerait aussi à minimiser les pressions exercées sur les ressources forestières, et permettrait de réaliser des économies d'échelle. Des systèmes modernes à haut rendement peuvent produire trois fois plus de charbon de bois à partir d'une quantité donnée de matière de base que les fours de carbonisation traditionnels, avec des émissions nettement moindres. La FAO signale que des installations de carbonisation améliorées sont actuellement construites non seulement dans les pays de l'OCDE mais aussi dans des pays comme l'Afrique du Sud, la Chine et le Ghana (Stassen, 2002). Une usine produisant du charbon de bois à partir de déchets ligneux municipaux est en construction à Singapour.

Toute évolution au niveau des échanges permettant d'augmenter les quantités de charbon de bois disponibles à moindre coût serait très intéressante pour les consommateurs des pays en développement en particulier. Un plus grand nombre de ménages pourraient cesser d'utiliser la biomasse brute, réduisant ainsi considérablement leur exposition aux polluants atmosphériques. Si le charbon de bois était utilisé dans des cuisinières améliorées, l'efficacité énergétique de la cuisine augmenterait de façon spectaculaire, réduisant encore le temps de préparation des repas et par conséquent l'exposition aux polluants (Tothova, 2005).

L'utilisation de charbon de bois pour la production de chaleur humide, en particulier dans les centrales électriques, serait vraisemblablement avantageuse à long terme, en fonction des prix relatifs du charbon de bois et du charbon, et moyennant l'adoption de mesures de limitation des émissions de gaz à effet de serre. A l'heure actuelle, la plupart des centrales électriques et installations industrielles alimentées au charbon se trouvent dans les pays de l'OCDE ainsi qu'en Afrique du Sud, en Chine, en Inde, en Indonésie et en Russie. Nombre d'entre elles, sinon la plupart, sont implantées à proximité de gisements de charbon, d'où il est possible de se procurer du charbon à des coûts variant entre 30 USD et 50 USD environ la tonne (AIE, 2005). Par comparaison, le charbon de bois importé, même libre de droits d'importation, coûte actuellement 100 USD la tonne, voire davantage.<sup>8</sup> Toutefois, lorsque des centrales au charbon ont été construites à proximité de ports, et sont tributaires de combustibles importés, le charbon de bois — qu'il soit d'origine nationale ou importé — pourrait devenir un complément énergétique économiquement viable pour certaines installations.

#### *Politiques complémentaires*

Comme on vient de le voir, toute réforme de l'action des pouvoirs publics susceptible de favoriser l'augmentation de la production et de la consommation de charbon de bois est souvent accueillie avec nervosité dans les milieux environnementaux, et ce pour une bonne raison : outre la perspective de voir les forêts dénudées, les scénarios qui envisagent une forte augmentation de la part du charbon de bois dans les approvisionnements énergétiques, sans amélioration des méthodes de récolte et de production, suggèrent que les émissions de gaz à effet de serre associées à cette source d'énergie pourraient atteindre 15 milliards

<sup>7</sup> Selon Arcate (1998), l'expression "bois propre" désigne les souches et les branches de plus de 10 centimètres de diamètre, ainsi que les palettes et bois de construction non traités et non peints exempts de tout métal, béton ou autre matière non ligneuse.

<sup>8</sup> Il s'agit d'un prix indicatif.



de tonnes de carbone à l'horizon 2050 (Bailis *et al.*, 2005). Moyennant des incitations appropriées à chaque étape, de la production de biomasse aux utilisateurs finals, les conséquences négatives ne sont cependant pas nécessairement inéluctables. Comme l'a formulé Girard (2002: 31) :

La production et l'utilisation durables du charbon de bois, grâce à une gestion et à une planification appropriées des sources d'approvisionnement, ainsi que des infrastructures de commercialisation rationnelles et utilisées de manière efficace, peuvent aussi avoir un impact positif majeur, en favorisant la conservation de la ressource, une réduction des migrations des zones rurales ou boisées et une augmentation des revenus des populations. Toutefois, les interventions nécessaires pour des solutions à long terme sont difficiles à mettre en œuvre, en particulier dans des pays tropicaux pauvres qui manquent à la fois de moyens financiers, de capacités institutionnelles et de personnel qualifié.

L'alternative à court et moyen terme ne consiste pas nécessairement à mettre de plus grandes quantités de kérosène ou de gaz de pétrole liquéfié (GPL) à la disposition des ménages. Une étude réalisée à Dar es-Salaam, en Tanzanie, a montré que le charbon de bois utilisé dans des cuisinières ayant un bon rendement énergétique était le combustible le moins cher par unité d'énergie restituée (Foster, 2000). Les prix du kérosène sur le marché libre étant actuellement supérieurs de plus de 60 % à ceux de la fin des années 1990, le coût relatif de la cuisine au charbon de bois peut sans doute paraître encore plus intéressant. Ces deux dernières décennies, cependant, de nombreux gouvernements, préoccupés par la menace que la production de charbon de bois pouvait représenter pour les ressources forestières, et encouragés par les organismes multilatéraux de prêt (voir, par exemple, van der Plas, 1995), ont essayé de favoriser le recours au GPL et au kérosène, dans certains cas en subventionnant ces combustibles ou en fournissant aux ménages de nouveaux équipements (Girard, 2002). En Afrique, ces programmes n'ont pas rencontré le succès initialement escompté, en partie du fait que, comme l'observe Matly (2000), les populations qui rejoignent les villes ne prennent pas toujours facilement des habitudes urbaines. De plus, les programmes de substitution de combustibles et les politiques visant à mettre fin à la production de charbon de bois ont parfois produit des effets contraires à ceux attendus, créant du chômage dans les zones forestières. Ce chômage a entraîné une augmentation des migrations vers les zones urbaines, accentuant la demande de bois de feu et surtout de charbon de bois (Girard, 2002).

La réduction des obstacles aux échanges de charbon de bois pourrait contribuer à la mise en place de marchés plus stables, ce qui favoriserait l'investissement dans des technologies plus récentes et plus efficaces de carbonisation. Les avantages de la libéralisation des échanges de charbon de bois seraient d'autant plus importants que les conditions suivantes seraient réunies :

- Renforcement de la gestion des forêts et autres terres sur lesquelles des espèces végétales propices à la production de charbon de bois sont cultivées, en particulier dans les pays en développement, de manière à éviter toute surexploitation. Les programmes de certification de la gestion forestière jouent déjà un rôle modeste à cet égard (encadré 1).
- Intensification des programmes de diffusion des techniques améliorées de production de charbon de bois, et notamment de formation des opérateurs.
- Réalisation d'études destinées à repérer les goulets d'étranglement éventuels dans la chaîne de distribution.
- Information des ménages dans les pays en développement concernant les économies de temps et les bienfaits sanitaires que l'utilisation de charbon de bois dans des cuisinières efficaces pourrait leur apporter.

Les répercussions sociales des mesures visant à encourager une production commerciale accrue de charbon de bois dans les pays en développement, en particulier aux dépens de la production à petite échelle

par le secteur informel, ne seraient pas négligeables. La professionnalisation du secteur créerait des emplois pour les personnes travaillant pour les producteurs et les distributeurs de charbon de bois, mais éliminerait une source de revenus pour certains petits fournisseurs locaux. Afin d'éviter le chômage dans les zones rurales et l'exode rural, il serait indispensable de mettre en place des programmes complémentaires afin d'aider à identifier de nouvelles sources de revenus.

#### **Encadré 1. Production de charbon de bois à partir d'une forêt gérée de manière durable**

Il existe actuellement à peine une poignée d'entreprises dans le monde qui vendent du charbon de bois de feuillus provenant de forêts certifiées FSC (Forest Stewardship Council). L'une d'entre elles est Noram de Mexico, S.A., qui produit du charbon de bois naturel à partir de 100 % de bois de chêne. Les forêts de pins et de chênes de la Sierra Madre dont elle tire ses matières premières abritent des ours noirs, des pumas, des loups mexicains, des conures à gros bec, des quetzals oreillardes et des pics impériaux, et sont reconnues au niveau international comme des régions à fort endémisme et riches en biodiversité.

La moitié environ des matières premières de Noram, comme les branches de chêne récoltées dans les forêts de pins et de chênes situées à proximité, sont achetées à des communautés autochtones locales (*ejidos*). Noram soutient ces communautés en leur dispensant une formation à des pratiques comme l'élagage, la prévention des incendies et la protection des zones reboisées et des corridors de biodiversité. L'entreprise accroît également les avantages que les *ejidos* tirent de leurs pratiques forestières durables en favorisant des projets de conservation des forêts en coordination avec le Consejo Civil Mexicano de Silvicultura Sostenible. Au niveau local, le charbon de bois de Noram est vendu par l'intermédiaire des grandes chaînes de supermarchés mexicaines ; on estime que les Mexicains consomment 200 000 tonnes de charbon de bois par an — autant que la consommation de l'ensemble de l'UE. L'entreprise exporte du charbon de bois vers l'Europe depuis 1996 et a récemment commencé à commercialiser ses produits aux États-Unis.

En 2000, Noram a gagné le premier prix du New Ventures Investor Forum organisé par le World Resource Institute (WRI), une réunion annuelle du WRI qui attire des centaines d'investisseurs en capital risque, de spécialistes des services bancaires d'investissement et d'entrepreneurs de toute l'Amérique latine. Une partie des capitaux propres de Noram appartient à deux sociétés de capital-risque, Environmental Enterprises, société créée avec le soutien de grandes fondations des États-Unis et dont le siège se trouve à Washington, et EcoEnterprises Fund, société récemment créée à San Jose (Costa Rica) par The Nature Conservancy et le Fonds d'investissement multilatéral de la Banque interaméricaine de développement. Ces sociétés ont aussi accordé à Noram des prêts à long terme. En outre, la Société andine de développement (Corporación Andina de Fomento), une banque régionale de développement, a accordé à la société un crédit de trésorerie de 400 000 USD sur 7 ans, financé par son Fonds pour le développement humain (Fondo de Desarrollo Humano).

Sources : Résumé tiré de <http://www.ecoenterprisesfund.com/Portfolio/deal%20sheets/noram.htm>, <http://www.new-ventures.org/opportunities.investors.noramnv.html> et <http://www.new-ventures.org/aboutus.successes.noramrelease.html>

### ***Cellules, modules et systèmes solaires photovoltaïques***

#### *La technologie*

Il existe plusieurs façons d'exploiter l'énergie tirée du soleil pour produire de l'électricité. Les cellules solaires photovoltaïques (PV) fonctionnent en convertissant l'énergie des photons solaires en courant électrique continu. Les cellules solaires PV sont des dispositifs simples à utiliser, mais comme elles sont actuellement fabriquées à l'aide de matériaux semi-conducteurs, soit en plaquettes minces (cellules) de silicium cristallin pur, soit en couches minces de silicium amorphe, leur fabrication est une opération complexe et relativement coûteuse. Individuellement, les cellules PV sont fragiles et produisent un maximum de 2 watts seulement, aussi sont-elles généralement soudées en séries, le plus souvent de 36 ou 72 cellules, puis hermétiquement scellées dans un assemblage encapsulé. Ces assemblages, appelés modules, emprisonnent les cellules entre une surface supérieure transparente et rigide (généralement en

verre) et une face arrière isolante. Un module ordinaire résistant aux intempéries (parfois appelé aussi panneau solaire) peut avoir une durée de vie utile de 20 à 30 ans en offrant un service sûr et fiable.

Il n'existe dans le monde que quelques installations solaires PV centralisées raccordées à un réseau, et la plupart bénéficient de soutiens importants, notamment de subventions directes ou de prix réglementés. La plus grande centrale électrique solaire du monde est le Solarpark de Bavière, d'une puissance installée de 10 MW, qui compte 57 600 panneaux photovoltaïques. La plupart des applications des cellules solaires PV sont beaucoup plus modestes, et consistent par exemple à alimenter en électricité un appareil comme une pompe à eau, un foyer ou un village.

Les systèmes solaires de pompage de l'eau sont particulièrement adaptés aux zones rurales. Ils comportent généralement deux à quatre modules PV; une pompe électrique à courant continu à tension variable ; ainsi que la tuyauterie et les réservoirs de stockage associés. Outre les pompes, les systèmes PV peuvent avoir d'autres applications courantes spécialisées, notamment la fourniture d'électricité pour les systèmes de télécommunication en zone rurale, les phares de navigation, et les systèmes isolés de contrôle et d'enregistrement des données, ou la protection cathodique des oléoducs.

#### **Encadré 2. Réduction des coûts grâce aux diodes émettrices de lumière**

Afin de réduire le nombre de cellules solaires nécessaires, la plupart des systèmes solaires PV domestiques sont conçus pour utiliser les lampes électriques de faible wattage pour l'éclairage. Jusqu'à présent, on a eu recours à des lampes fluorescentes, dont la consommation d'énergie par lumen représente moins d'un tiers de celle des lampes à filament incandescent (les ampoules électriques classiques). Les diodes émettrices de lumière blanche (WLED) consomment encore moins d'énergie par lumen que les lampes fluorescentes (et seulement 5 % de l'énergie consommée par les lampes à incandescence), mais elles sont coûteuses et sont pour le moment utilisées principalement pour des applications particulières. Le Centre for Renewable Energy (CRE) du Népal a cependant montré que lorsqu'elles sont connectées à de petites sources d'électricité d'origine solaire, les WLED peuvent être économiques.

Avec le soutien financier de l'Agence suédoise de coopération pour le développement international (Asdi), dans le cadre du projet sur les technologies des énergies renouvelables en Asie, "Renewable Energy Technologies in Asia — A Regional Research and Dissemination Programme", le CRE a mis au point un système d'éclairage basé sur une unique cellule solaire photovoltaïque (environ 2-3 Watts-crête) et deux lampes à WLED. Chaque lampe est constituée de trois minuscules WLED, qui consomment au total 0.3 Watt seulement d'électricité, mais produisent un faisceau de lumière suffisant (275 lux<sup>1</sup> à une distance de 30 cm de la source) pour remplacer les lampes à kérosène traditionnelles. Une analyse économique menée par le CRE a montré que le coût du système est à peu près égal aux dépenses en kérosène (pour deux lampes allumées 4 à 5 heures par jour) et en piles sèches (pour faire fonctionner une radio et une lampe torche) d'un ménage rural type pendant une période d'un peu plus de deux ans. Les coûts de fonctionnement annuels, correspondant principalement au remplacement de piles rechargeables tous les deux ans, sont minimes, de l'ordre de 300 Rs (4 USD). Une enquête menée auprès de 43 utilisateurs a montré que les clients étaient très satisfaits du système.

Les WLED sont classées dans la même sous-position SH (8541.40) que les cellules photovoltaïques.

1. Le lux est l'unité métrique de mesure de l'éclairement d'une surface ; un lux est égal à un lumen par mètre carré.

Sources : Sharma *et al.* (2005) ; Kumar *et al.* (2005) ; et Light Up the World Foundation  
[http://www.lutw.org/illum\\_benefits.html](http://www.lutw.org/illum_benefits.html) .

Les systèmes PV raccordés au réseau de distribution complètent l'énergie électrique fournie par le réseau principal et, dans certains cas, restituent de l'électricité au réseau. Ces types d'installations existent principalement dans les pays de l'OCDE, en particulier en Allemagne et au Japon. La plupart des applications domestiques hors réseau de l'énergie solaire se trouvent dans les zones rurales, de plus en plus dans les pays en développement, où quelque 400 000 unités sont déjà en service. Un module solaire de

base se compose généralement d'une batterie solaire de 15 à 150 watts montée sur le toit, d'une batterie (plomb-acide) solaire de 20 à 100 ampères-heures, d'un contrôleur de charge (permettant d'optimiser la charge et la décharge de la batterie), de plusieurs lampes de faible voltage et faible wattage (encadré 2), et d'accessoires tels que câbles de branchement, supports de montage et fixations. Un système plus important comportera aussi un inverseur pour convertir le courant continu 12-volts en courant alternatif standard 110 ou 220 volts, afin de faire marcher des radios ou autres appareils électroménagers.

#### *Production et échanges de cellules et modules PV*

D'après les sources industrielles<sup>9</sup>, la production mondiale de photopiles solaires représentait environ 1 200 MW en 2004, soit près de 60 % de plus que l'année précédente. Ces quinze dernières années, la croissance s'est chiffrée à quelque 25 % par an. Solarbuzz.com prévoit que le chiffre d'affaires annuel du secteur passera de 6.5 milliards USD en 2004 à 18.5 milliards USD d'ici 2010.

La fabrication de photopiles solaires est dominée par cinq sociétés : Sharp Electronics Corporation, Kyocera Solar, BP Solar, Shell Solar Industries et Sanyo Electric Company. Sharp, Kyocera et Sanyo produisent principalement au Japon ; les usines de fabrication de photopiles de Shell sont implantées en Allemagne et aux Etats-Unis ; et BP Solar a des usines en Australie, en Inde, en Espagne et aux Etats-Unis. Si le Japon assure encore la moitié de la production et des exportations mondiales de photopiles solaires, suivi par les Etats-Unis et l'UE, la production des autres pays augmente rapidement, puisqu'elle a plus que doublé en 2004, pour atteindre 171 MW. Une société privée d'Arabie saoudite, Al-Afandi Solar Wafers and Cells (qui appartient au conglomérat Al-Afandi), a récemment commencé à fabriquer dans son usine de Jeddah des cellules solaires multicristallines pour des clients en Allemagne.<sup>10</sup>

La fabrication de modules solaires est mieux répartie géographiquement. Certaines sociétés, comme Total Energie Southern Africa (TENESA), sont des filiales locales de grandes entreprises du secteur.<sup>11</sup> D'autres sont des opérations conjointes entre l'une des grandes entreprises solaires et une société locale du secteur de l'énergie ou de l'électronique. L'une des premières a été Tata BP Solar, créée en Inde à titre de coentreprise entre Tata Power et BP Solar en 1989. Elle est devenue le principal fournisseur de technologies solaires de l'Inde, et son site de fabrication de modules solaires de 38 MW, situé à Bangalore, est l'un des plus grands du monde. Plus de la moitié de son chiffre d'affaires global provient d'exportations, principalement vers l'Europe et l'Amérique du Nord. Les fabricants ont aussi créé des filiales dans des pays en développement pour la commercialisation de leurs cellules, modules et systèmes. Dans la plupart des cas, ces filiales emploient des commerciaux et des ingénieurs locaux.

Ailleurs, le nombre de fournisseurs et d'installateurs indépendants de systèmes solaires PV est en augmentation, en particulier pour les usages hors connexion. Energy Source Guides (energy.sourceguides.com) recense quelque 35 fabricants de cellules ou modules solaires PV, et 115 fournisseurs de systèmes d'alimentation électrique solaire en Inde. L'un d'entre eux, Ammini Solar, dont le siège se trouve aux environs de Trivandrum et qui employait trois personnes en 1993, est devenu le plus gros producteur de systèmes d'éclairage à énergie solaire du pays. Le Kenya compte au moins neuf petites et moyennes entreprises commercialisant des systèmes PV à usage domestique ou municipal.<sup>12</sup> Ces

<sup>9</sup> *Photon International* (<http://www.photon-magazine.com/>) fait état d'une production de 1 256 MW, et Solarbuzz (<http://www.solarbuzz.com/>) avance le chiffre de 1 146 MW en 2004.

<sup>10</sup> [http://www.photon-magazine.com/news/news\\_2004-10\\_%20af%20sn%20Cell%20Factory%20in%20Saudi%20Arabia.htm](http://www.photon-magazine.com/news/news_2004-10_%20af%20sn%20Cell%20Factory%20in%20Saudi%20Arabia.htm)

<sup>11</sup> <http://www.total-energie.fr/Filiales/Tenesa/>

<sup>12</sup> Voir <http://energy.sourceguides.com/businesses/byGeo/byC/Kenya/Kenya.shtml> et <http://www.solarbuzz.com/CompanyListings/Kenya.htm>

systèmes reposent en grande partie sur des composants importés, et sont assemblés et entretenus localement. D'après le Solar Electric Light Fund, depuis le milieu des années 80, plus de 20 000 foyers ont été équipés de systèmes solaires PV au Kenya par des installateurs indépendants.<sup>13</sup>

En Asie, un programme régional de recherche et de diffusion, financé par l'Agence suédoise de coopération pour le développement international (Asdi) et coordonné par l'Institut asiatique de technologie (IAT), préside à la réalisation de travaux de recherche adaptative sur les composants des systèmes PV, dans le cadre du programme sur les technologies des énergies renouvelables en Asie. Des composants conçus localement ont tout d'abord été testés en laboratoire puis installés sur le terrain. Aujourd'hui, les contrôleurs de charge, les ballasts pour lampes fluorescentes, convertisseurs et inverseurs sont fabriqués au Bangladesh, au Cambodge et au Vietnam (encadré 3). Cette solution a notamment pour effet d'améliorer le service après-vente et la disponibilité de pièces détachées (Kumar *et al.*, 2005).

### **Encadré 3. Mise au point de composants solaires PV au Bangladesh, au Cambodge et au Vietnam**

Dans le cadre du programme sur les technologies des énergies renouvelables en Asie, des systèmes de démonstration ont été construits afin de faire mieux connaître les technologies solaires PV, et les populations locales ont été formées au fonctionnement, à la maintenance et à la gestion de ces systèmes, dans le but d'améliorer le service après-vente. Les résultats du programme, qui ont été diffusés dans le cadre d'ateliers et de séminaires, sont résumés ci-dessous :

*Bangladesh* : En juin 2005, quelque 100 000 lampes solaires (utilisant des ballasts conçus et fabriqués localement), 30 000 contrôleurs de charge et 6 000 convertisseurs de CC à CC ont été mis au point et sont utilisés sur le terrain. La différence entre les coûts de production et le prix des composants importés peut aller jusqu'à 50 %, d'où une économie de 20 % sur le coût total d'un système solaire domestique.

*Cambodge* : Le programme a donné lieu à la mise au point d'un type de contrôleur de charge, dont 40 exemplaires ont été installés dans des éclairages publics sur un pont rural (dans le cadre d'un projet de démonstration financé par l'État). Aucun problème important n'a été signalé dans les dix-huit premiers mois de fonctionnement.

*Vietnam* : Quatre différents prototypes ont été mis au point, dont trois (contrôleur de charge, ballast pour lampe fluorescente et inverseur) ont été commercialisés. Le programme a aussi abouti à la mise au point d'une lampe économe en énergie à courant continu (CC).

*Source* : Kumar *et al.* (2005).

### *Répercussions potentielles de la libéralisation des échanges de cellules PV*

La libéralisation des échanges de technologies solaires photovoltaïques et de composants connexes serait avantageuse pour plusieurs groupes de pays. Les consommateurs du monde entier bénéficieraient de la baisse des coûts associés à la production d'électricité à partir d'énergie solaire, qui ne nécessite aucun combustible ni infrastructure énergétique, et ne produit pas d'émissions. Comme les cellules PV représentent plus de la moitié du coût d'un système résidentiel de production d'électricité solaire, la réduction des droits de douane sur ces systèmes aurait un effet non négligeable sur leur coût global. Les droits NPF sont actuellement de 20 % dans plusieurs pays à fort potentiel d'exploitation de l'énergie solaire : Cambodge, Îles Salomon, Djibouti, Libye, Maldives, Vanuatu et Éthiopie. Ils sont de 15 % en Inde, au Népal, au Nigeria, à Oman, au Rwanda, aux Seychelles, dans la République arabe syrienne et au Yémen. La suppression totale des droits à l'importation réduirait le coût d'achat des systèmes PV de 7 à 10 %. L'élimination des droits frappant les importations de composants connexes des systèmes photovoltaïques, comme les batteries d'accumulateurs, les contrôleurs de charge, les lampes fluorescentes

<sup>13</sup>

[http://www.self.org/shs\\_role.asp](http://www.self.org/shs_role.asp)

compactes et les inverseurs, réduirait encore les coûts, renforçant encore l'accessibilité des systèmes solaires PV (encadré 4).

#### **Encadré 4. Promouvoir les systèmes solaires photovoltaïques au Soudan**

La principale source d'énergie du Soudan est la biomasse, dont les utilisations sont essentiellement traditionnelles. L'électricité ne représente que 2 % de la consommation d'énergie du pays. Un demi million de ménages sont raccordés au réseau électrique national, soit moins de 10 % de la population, tandis que 5 % ont accès à des réseaux locaux de taille plus ou moins grande. En conséquence, la plupart des Soudanais font face à leurs besoins énergétiques par eux-mêmes. Outre la biomasse, les ménages ont recours au gaz de pétrole liquéfié et au charbon de bois. Les plus aisés investissent souvent dans des groupes Diesel.

Actuellement, les autorités soudanaises soutiennent activement le photovoltaïque. Le projet [du FEM] consacré au solaire photovoltaïque a contribué à sensibiliser au potentiel social et économique de l'énergie photovoltaïque et a stimulé les activités du Comité national de l'énergie de l'Assemblée nationale relatives à l'élaboration d'une législation sur l'énergie solaire. Dans le budget de développement national annuel pour 2004, le Parlement a adopté une résolution exemptant les composants de systèmes photovoltaïques des droits de douane à l'importation et de la taxe sur la valeur ajoutée. Le gouvernement a en outre décidé d'investir dans une coentreprise créée avec la Chine pour mettre en œuvre une chaîne de montage de modules PV. Les effets combinés de la baisse des taxes et de la réalisation locale de l'assemblage devraient réduire les coûts du photovoltaïque de 30 à 40 %.

*Source* : Extraits d'un document du FEM (2004), p. 4-5  
[http://www.gefweb.org/Outreach/outreach-Publications/Renew\\_Energy\\_inserts.pdf](http://www.gefweb.org/Outreach/outreach-Publications/Renew_Energy_inserts.pdf)

Les principaux fabricants mentionnés précédemment figureraient parmi les premiers bénéficiaires de l'augmentation des ventes de modules et cellules PV. Toutefois, avec l'installation de nouvelles usines de fabrication et de montage près des marchés finals, les exportations de plusieurs pays en développement pourraient également être stimulées. Actuellement, l'Afrique du Sud, l'Arabie saoudite, le Brésil, la Chine, l'Inde et les Philippines pourraient notamment tirer parti de la situation. En outre, la hausse de la demande locale serait bénéfique aux entreprises et à leur personnel dans de nombreux pays en développement qui se spécialisent dans le montage et l'installation de systèmes solaires PV dans des zones rurales. La libéralisation des échanges de composants de systèmes PV, tels que les contrôleurs de charge et les appareils électroménagers et lampes électriques à courant continu<sup>14</sup>, devrait encore accroître les retombées positives, car bon nombre de ces produits sont fabriqués principalement dans les pays en développement.

La suppression des droits sur les modules et cellules PV permettra également aux fournisseurs de mieux rationaliser leurs chaînes d'approvisionnement. Actuellement, plusieurs fournisseurs ont établi des entrepôts pour stocker des modules PV dans des lieux stratégiques (par exemple, Afrique australe et Asie du Sud-Est) dans des pays où les droits appliqués sur ces produits sont nuls ou faibles. Cela leur permet de répondre plus rapidement aux commandes locales et de réexporter des modules vers d'autres pays selon les besoins. Dans d'autres régions, les modules PV sont soumis à des droits appliqués à la fois par le pays vers lequel ils ont été initialement expédiés, puis par les pays vers lesquels ils ont été réexportés (généralement en tant qu'élément d'un système PV). Au bout du compte, ces frais supplémentaires finissent par augmenter les coûts de l'électricité produite par le photovoltaïque. L'autre solution consiste à attendre une commande particulière et à procéder directement à l'expédition au client final, mais le coût est alors beaucoup plus élevé.

<sup>14</sup> Les lampes électriques à courant continu sont également utilisées dans les phares de bicyclettes et les véhicules motorisés. Les réfrigérateurs à courant continu sont utilisés dans les caravanes. Mais le principal marché se rapporte à l'alimentation des foyers par des systèmes PV.

Les effets environnementaux de la libéralisation des échanges dans le domaine des technologies photovoltaïques dépendront de la mesure dans laquelle les systèmes solaires PV remplaceront d'autres moyens de production de l'électricité utilisés antérieurement. Les modules et cellules solaires PV n'engendrent normalement pas de déchets lors de leur exploitation. Toutefois, des polluants peuvent être émis lors de la fabrication des cellules, qui nécessite de l'énergie et des matériaux. En outre, l'élimination des cellules en fin de vie du module peut avoir des incidences sur l'environnement. La plupart des études du cycle de vie<sup>15</sup> (World Energy Council, 2004) indiquent que les émissions de CO<sub>2</sub> sont comparables à celles d'autres technologies des énergies renouvelables – c'est-à-dire, moins de 100 grammes par kilowattheure – et bien moindres que celles des centrales thermiques, lesquelles peuvent être 10 à 20 fois supérieures.

### *Politiques complémentaires*

Actuellement, le marché mondial des modules et systèmes photovoltaïques est fortement influencé par les politiques gouvernementales. Dans les pays développés, le recours aux systèmes PV dans les habitations ou les installations plus grandes est souvent subventionné afin d'assurer la diversification des sources d'énergie et de stimuler le marché pour que le secteur continue de descendre le long de la courbe d'expérience, en trouvant de nouveaux moyens de réduire les coûts de production.

Une grande partie des exportations de systèmes solaires PV des pays développés vers les pays en développement correspondent à des projets d'aide, dont certains sont des projets d'aide liée – c'est-à-dire, accordée à condition que le pays bénéficiaire utilise les fonds pour acheter des biens ou des services provenant du pays donneur – ou prévoient des dons en nature ou une orientation du crédit. Les importations de matériel destiné à de petits projets financés par des organisations caritatives et d'autres organisations non gouvernementales sont souvent soumises à des droits d'importation et celles d'entreprises commerciales locales le sont toujours. Toutefois, les modules solaires et les composants connexes correspondant à de grands projets, surtout s'ils font partie d'un projet d'aide liée, bénéficient souvent d'exemptions des droits de douane. L'aide liée est source de distorsion de la concurrence en faveur de l'exportateur dont les produits se voient accorder la préférence. Dans la mesure où ces mêmes exportateurs bénéficient d'exemptions de droits, et pas leurs concurrents, la distorsion est accentuée. En l'absence de droits susceptibles de faire l'objet d'une exemption, la distorsion potentielle est moindre.

---

<sup>15</sup> En tenant compte de tous les processus : extraction de l'énergie, construction de l'installation, raffinage et transport du combustible, et exploitation et maintenance de l'usine.

### Encadré 5. Stratégies des pays de l'OCDE pour favoriser la diffusion des systèmes solaires PV

Pratiquement tous les pays de l'OCDE soutiennent la recherche-développement sur les sources d'énergie renouvelables et les technologies utilisées pour les produire ou les exploiter. Nombre de leurs initiatives visent à accroître la part des énergies renouvelables dans la production d'électricité raccordée au réseau, mais les pays de l'OCDE ont aussi encouragé la diffusion de technologies liées aux énergies renouvelables pour les usages distribués, comme la fourniture d'électricité aux exploitations agricoles ou aux villages isolés, les bouées et autres dispositifs isolés, ainsi que les maisons individuelles.

De nombreux pays de l'OCDE et administrations infranationales offrent des aides partielles, des crédits d'impôts ou des déductions fiscales aux ménages et organismes locaux qui installent de petits systèmes solaires PV. La pratique des compagnies d'électricité consistant à racheter l'électricité produite par les systèmes PV résidentiels au prix de détail a aussi contribué à stimuler la demande. Quelques pays ont mis en place des programmes visant spécifiquement à inciter les propriétaires de logements à installer des chauffe-eau solaires ou des modules solaires photovoltaïques sur les toits. Lorsqu'il a pris fin en juillet 2003, le programme "100 000 toits" de l'Allemagne avait abouti à l'installation de 55 000 unités solaires PV sur les toits, représentant une capacité totale de 261 MW. Un programme analogue mené au Japon, également lancé en 1994, avait donné lieu à l'installation de 162 525 systèmes PV domestiques en 2003.

Une des caractéristiques importantes de plusieurs de ces programmes est que les incitations à l'achat de systèmes PV ont diminué avec le temps. Le programme japonais, par exemple, couvrait initialement 50 % des coûts de l'installation de modules PV sur les toits. Avec la baisse du coût des cellules solaires qui a accompagné la montée en puissance de la production, cependant, le niveau des subventions a été ramené à un tiers puis à 10 % environ du coût. Malgré la baisse de la subvention, le nombre d'unités nouvelles installées chaque année continue d'augmenter.

D'autres politiques gouvernementales ont aussi influé sur la demande par les consommateurs de systèmes PV résidentiels, ainsi que d'électricité produite à partir d'énergies renouvelables en général, du fait de la réglementation applicable aux émissions de polluants atmosphériques et à la qualité de l'air ambiant. Tous les pays de l'OCDE ont progressivement renforcé les règles applicables aux émissions de polluants atmosphériques au cours de ces trente dernières années, et certains ont aussi commencé à fixer des limites sur les émissions totales de dioxyde de carbone, un produit de combustion. Ces réglementations augmentent les coûts ou entravent d'une autre façon la construction de nouvelles centrales électriques à combustible fossile, de sorte que les sources de production d'électricité sans émissions, comme les systèmes solaires PV et les aérogénérateurs, deviennent plus viables financièrement.

Sources : AIE (2004c) ; Agence internationale de l'énergie, "Global Renewable Energy Policies and Measures Database": <http://renewables.iea.org> ; New Energy Foundation, <http://www.nef.or.jp/>

Parmi les projets liés à des aides qui ne sont pas conditionnels, la plupart de ceux qui comportent des aides multilatérales ou bilatérales bénéficient également d'exemptions de droits.<sup>16</sup> Bien que les distorsions du marché causées par ces projets soient moindres que pour les projets avec une aide conditionnelle, surtout si les pièces des systèmes sont achetées à l'issue d'un appel d'offres, ces pratiques risquent, lorsqu'elles sont réalisées à trop grande échelle et pendant trop longtemps, de créer des attentes concernant

<sup>16</sup>

En Chine pendant les années 1980 et 1990, par exemple, les demandes de réduction ou d'exonération de droits de douane sur les technologies liées aux énergies renouvelables et les composants associés importés grâce à des aides publiques étaient courantes, de sorte que les droits effectivement payés sur ces biens étaient très faibles (NREL, 2004). Plus généralement les organismes d'aide au développement de certains pays de l'OCDE prévoient dans leurs accords d'aide des dispositions particulières assurant une exonération des droits de douane ou d'autres taxes dans le pays bénéficiaire. En 2003, par exemple, les États-Unis avaient conclu 77 accords cadres bilatéraux avec des pays recevant une aide bilatérale par le biais de l'USAID. Tous ces accords stipulent que les biens (c'est-à-dire "fournitures, matériels, équipements ou autres biens") importés ou introduits afin d'être utilisés dans des projets d'aide seront exemptés de tout droit de douane, taxe d'importation et autres taxes ou redevances analogues, et plus de la moitié interdisent également la taxation des biens achetés dans le pays (GAO, 2004).



toujours plus de cadeaux de la part des donateurs et de dissuader les entreprises nationales susceptibles de bâtir par elles-mêmes un solide marché des énergies renouvelables.<sup>17</sup> C'est pourquoi les organismes multilatéraux, tels que la Société financière internationale (SFI), tendent de plus en plus à accélérer la commercialisation et la viabilité financière des services énergétiques fondés sur le photovoltaïque dans les pays en développement, plutôt que de simplement exporter des projets clés en main (encadré 6).

**Encadré 6. Initiative pour la transformation du marché des convertisseurs photovoltaïques de la SFI et du FEM**

L'Initiative pour la transformation du marché des convertisseurs photovoltaïques (ITMPPV) est une initiative commune stratégique de la Société financière internationale (SFI) et du Fonds pour l'environnement mondial (FEM) destinée à accélérer la pénétration de la technologie PV "en tant que source d'énergie électrique renouvelable et sans émission dans les pays en développement, particulièrement pour des applications hors réseau". Lancé en 1998, le projet a reçu 30 millions USD du FEM, dont 25 millions ont été utilisés pour des investissements concessionnels dans des projets de développement du marché du photovoltaïque en Inde, au Kenya et au Maroc. (Les 5 millions USD restants sont réservés pour les coûts de mise en œuvre). Les investissements s'échelonnent jusqu'en 2005, l'ensemble des activités du programme et le recouvrement des fonds devant être achevés d'ici juin 2008.

L'ITMPPV vise essentiellement à faciliter la réussite de sociétés destinées à servir d'exemples d'entreprises viables dans le secteur du photovoltaïque – avec des structures financières et des stratégies commerciales efficaces – pour poser les bases d'une reproductibilité et d'une durabilité à long terme des projets. Les entrepreneurs reçoivent une aide pour élaborer leur plan d'activité, après quoi ils peuvent solliciter un financement concessionnel. L'initiative peut fournir des garanties de prêts, de fonds propres ou de dettes aux promoteurs de projets, qui sont généralement des entreprises misant sur la vente ou le leasing, la distribution, l'installation et la maintenance de matériel PV. La SFI peut également choisir de co-investir avec l'ITMPPV dans certains projets commercialement viables. L'ITMPPV estime que le total des investissements favorisés par le projet devrait avoisiner les 90-120 millions USD.

Sources : d'après <http://www.ifc.org/ifcext/enviro.nsf/Content/Photovoltaic> et <http://www.ifc.org/ifcext/enviro.nsf/e11ffa331b366c54ca2569210006982f/24b7345f65a9f88c85256dc200104943?OpenDocument>

La réforme des politiques complémentaires nationales peut aussi avoir des effets considérables sur les bénéfices potentiels de la libéralisation des échanges dans le domaine des cellules et modules photovoltaïques et des composants connexes. Il ressort de nombreuses études que le marché des technologies de production d'électricité à partir des énergies renouvelables est influencé par une large gamme de facteurs relatifs à la façon dont l'électricité et les combustibles concurrents sont tarifés, et à l'ouverture des marchés de l'électricité. Comme l'essentiel des systèmes solaires photovoltaïques installés dans les pays en développement correspond à une utilisation hors réseau, les mesures les plus importantes à court terme sont probablement celles réglementant les services liés à l'installation et à la maintenance des équipements. Mais avec l'augmentation du nombre et du revenu des utilisateurs, de plus en plus de propriétaires de ces installations pourraient souhaiter vendre au réseau une partie de l'électricité qu'ils produisent. En pareil cas, une réforme des marchés de l'électricité pourrait s'avérer nécessaire afin de permettre un approvisionnement privé en énergie électrique.

Une autre réforme est également primordiale : celle consistant à rendre plus transparents les coûts élevés de l'extension des lignes de transport d'électricité aux zones rurales. Relevant que "la plupart (si ce n'est la totalité) des programmes d'électrification rurale de par le monde ont été financés par des subventions croisées implicites (souvent des consommateurs industriels vers les consommateurs résidentiels et des consommateurs urbains vers les consommateurs ruraux)", Cabraal et Fitzgerald (2002, p. 3) soulignent que :

<sup>17</sup> On trouvera dans Chambas (2005) une critique générale des exemptions de droits de douane et de taxes sur les produits bénéficiant de financements étrangers.

L'accès à l'électricité est tellement sensible pour la population que les opérations dans le secteur de l'énergie et l'extension des lignes rurales ont souvent un caractère hautement politisé. Lorsque les responsables politiques gênent la planification et l'exécution normales de programmes, par exemple, en enjoignant que des usagers privilégiés soient connectés en priorité, ou en empêchant que d'autres soient déconnectés en cas de non-paiement de leurs factures, les efforts en matière d'électrification rurale peuvent rapidement devenir inefficaces et peser sur le budget public ou sur les finances du secteur de l'énergie.

Rendre plus transparents les coûts de l'extension des lignes aux zones rurales, et mettre fin au subventionnement indirect de leur construction et de leur maintenance, devrait permettre d'atteindre les mêmes objectifs à moindre coût. Le Chili a été particulièrement avant-gardiste en la matière, en instaurant un mécanisme décentralisé ("l'organe de subvention minimale") qui octroyait des fonds aux projets d'électrification rurale nécessitant le plus petit versement par unité de valeur sociale (Jadresic, 2000). Dans de nombreux cas, l'option la moins coûteuse consistait à installer aux domiciles des alimentations électriques autonomes (telles que des systèmes solaires PV, de petites éoliennes ou de petites stations hydroélectriques), ou de créer des micro-réseaux, plutôt que de prolonger une ligne de transport.

Enfin, pour limiter les problèmes liés à l'élimination des composants des systèmes solaires photovoltaïques à la fin de leur durée de vie utile, des mécanismes de collecte et de recyclage des cellules PV et des batteries d'accumulateurs doivent être mis en place. Les accumulateurs solaires au plomb sont particulièrement préoccupants en raison de la toxicité et de la persistance du plomb dans l'environnement. Cependant, la récupération du plomb présent dans ce type d'accumulateurs n'est pas une opération difficile, et il existe déjà des négociants capables de recycler des batteries 12 volts de camion et de voiture dans la plupart des pays. L'utilisation des systèmes solaires pour l'éclairage électrique pourrait également réduire la consommation de batteries d'éclairage portatives jetables (qui contiennent souvent des métaux lourds), pour lesquelles les options de recyclage sont bien moins répandues que pour les grosses batteries dans les pays en développement<sup>18</sup>.

### ***Aérogénérateurs et pompes éoliennes***

#### *La technologie*

Un aérogénérateur est une machine qui convertit l'énergie cinétique du vent en rotation mécanique, laquelle actionne un générateur électrique. Il en existe de plusieurs formes et tailles, depuis de petits dispositifs produisant quelques centaines de watts jusqu'à des tours immenses dont les plus grandes affichent des puissances nominales de 5 MW. La plupart des aérogénérateurs commerciaux, surtout les grands, sont à axe horizontal. La part de marché représentée par les systèmes à axe vertical est minuscule. Les aérogénérateurs de grande taille sont parfois construits isolément mais, dans les pays de l'OCDE, ils sont généralement rassemblés en groupes (parcs d'éoliennes) comportant dix éléments ou plus, parfois même des centaines.

Une pompe éolienne capte l'énergie du vent quasiment comme un aérogénérateur, mais il s'agit d'un dispositif beaucoup plus simple, qui utilise la rotation mécanique pour remonter ou pomper de l'eau, en la puisant jusqu'à 200 mètres de profondeur. Mise en pratique depuis plus de 2 000 ans, la technologie correspondante est bien établie. Si la fabrication du mécanisme de transmission et du train d'entraînement pour une pompe éolienne de grande qualité nécessite des machines-outils, les rotors et les pylônes en treillis peuvent être produits dans des ateliers artisanaux<sup>19</sup>.

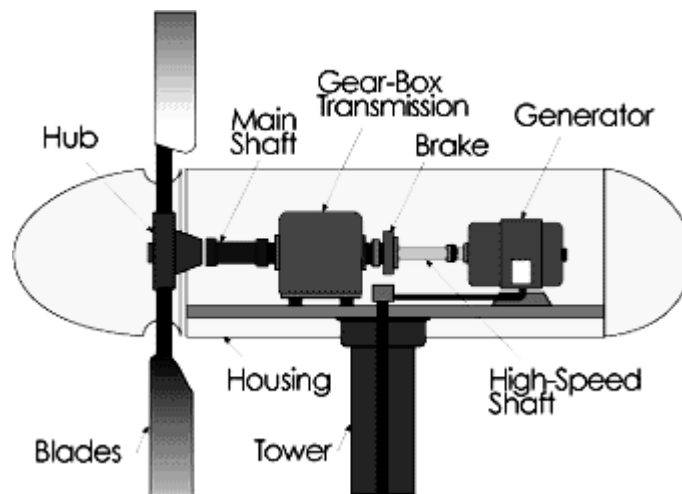
---

<sup>18</sup> [http://www.self.org/shs\\_envir.asp](http://www.self.org/shs_envir.asp)

<sup>19</sup> <http://igadrhep.energyprojects.net/Links/Profiles/WindPumps/WindPumps.htm>

La figure 2 présente les principaux éléments d'un aérogénérateur. Les deux ou trois pales (raccourcies sur la figure) qui, avec le moyeu, constituent le rotor, sont les éléments les plus coûteux de la machine. Les pales de la turbine, qui peuvent mesurer plus de 50 mètres et peser plus de 15 tonnes, sont souvent en matériaux composites (par exemple, fibre de carbone et époxy) ou en fibre de verre, et leur fabrication nécessite la mise en œuvre de techniques de précision. Le multiplicateur accélère la vitesse de rotation relativement lente des pales (30 à 60 tours par minute (t/m)), afin d'atteindre la vitesse nécessaire pour que la génératrice produise de l'électricité (1 200 à 1 500 t/m). Mais les multiplicateurs étant coûteux et lourds, les ingénieurs travaillent sur des solutions à entraînement direct qui fonctionneraient à des vitesses de rotation moindres, sans multiplicateur. En attendant la mise au point de tels systèmes, la plupart des aérogénérateurs utilisent des génératrices asynchrones traditionnelles qui produisent un courant alternatif de 50 ou 60 cycles par seconde.

Figure 2. Vue latérale partielle d'un aérogénérateur



Source : Iowa Energy Center, *Wind Energy Manual*, Ames, Iowa, 2005, p. 7  
[http://www.energy.iastate.edu/renewable/wind/wem/wem-07\\_systems.html](http://www.energy.iastate.edu/renewable/wind/wem/wem-07_systems.html)

### *Production et échanges d'aérogénérateurs et de pompes éoliennes*

*Energy Source Guides* (<http://energy.sourceguides.com/>) dénombre 1 355 "entreprises" actives dans le secteur de l'éolien dans le monde, qu'il s'agisse de constructeurs, de détaillants, de fournisseurs sur le marché de gros, de concepteurs, d'installateurs, de fournisseurs de services architecturaux, d'organisations à but non lucratif, d'associations professionnelles ou d'autres types d'activités. Une poignée de sociétés se partage toutefois la production de grandes turbines à usage commercial (>50 kWe). Selon le bureau d'études danois BTM Consult, les quatre principaux constructeurs représentaient 79 % des ventes mondiales en 2004, mesurées d'après la capacité de production nominale. La société danoise Vestas Wind Systems A/S conservait sa première place historique, avec 34 % du marché mondial. L'espagnole Gamesa Eolica se hissait à la seconde place, avec 18 %, suivie de l'allemande Enercon GmbH (16 %) et de l'américaine General Electric (11 %). La plus importante entreprise locale installée dans un pays non membre de l'OCDE, Suzlon (Inde) a assuré l'approvisionnement d'un peu moins de 4 % du marché.

Les différents éléments d'un grand aérogénérateur étant normalement assemblés sur place, la fabrication d'une éolienne implique la production des pales, moyeux, multiplicateurs, tours et autres pièces. Ces activités sont réalisées dans les pays de l'OCDE mais aussi dans plusieurs pays en développement. Par exemple, Vestas, le fabricant le plus intégré verticalement, qui a des usines dans toute l'Europe, a commencé récemment à fabriquer des pales pour des turbines d'une puissance mesurée en mégawatts en Australie, et a pris la décision de principe d'installer des usines de production locales en

Chine et en Amérique du Nord (Vestas, 2005). Vestas RRB India Ltd., détenue à 49 % par Vestas Wind System A/S, a débuté dernièrement la production de contrôleurs d'éoliennes dans un établissement près de Chennai, et prévoit d'ouvrir une usine de pales sur le même site d'ici la fin de 2005. Avec ces investissements, environ 75 % de la valeur ajoutée des aérogénérateurs vendus par l'entreprise sur le marché indien en plein essor seront produits dans le pays (*The Hindu Business Line*, 2005).

En plus des unités de production dont elle dispose en Allemagne, en Suède et en Turquie, Enercon GmbH a procédé à des investissements dans des installations situées au Brésil et en Inde. Wobben Windpower Ceará Ltda., une filiale d'Enercon, exploite actuellement deux usines dans les États de Sao Paulo et de Ceara au Brésil, où elle produit des turbines de 0.6 MW, 1.0 MW et 1.6 MW pour la clientèle sud-américaine et des pièces destinées à être exportées en Europe ou ailleurs. Enercon India Limited est une coentreprise 56/44 avec une société indienne qui fabrique des aérogénérateurs complets pour le marché local et exporte des pales en Europe.

Les petites éoliennes – celles d'une puissance nominale de 50 kW ou moins – sont souvent fabriquées à un endroit et livrées à un autre en pièces détachées pour être assemblées. Le nombre exact d'entreprises qui participent à leur production n'est pas connu, mais les barrières à l'entrée sont probablement moindres que pour les grandes turbines. La *World Wind Energy Association* (WWEA : association mondiale de l'énergie éolienne) a jusqu'à présent dénombré plus de 35 fabricants de petites éoliennes, dont plusieurs en Afrique du Sud, en Chine et en Inde. Koenemann et Lehmann (2005) estiment qu'il y a plus de 100 constructeurs dans le monde entier, dont une trentaine uniquement en Chine. Il semble qu'il y ait moins de fabricants privés de pompes éoliennes que de fabricants de petits aérogénérateurs, mais bon nombre sont situés dans des pays en développement<sup>20</sup>. Une société, basée au Nicaragua, fabrique une pompe à corde actionnée par le vent qui coûte beaucoup moins cher qu'une pompe éolienne "Aeromotor" traditionnelle, et qui est plus simple à édifier et entretenir ; plus de 100 systèmes ont été installés au Nicaragua et la technologie se diffuse maintenant dans d'autres pays d'Amérique latine (de Jongh et Rijs, 1999).<sup>21</sup>

Pour ce qui est des données par pays, le Danemark est de loin le plus grand exportateur de groupes électrogènes éoliens *complets* (selon l'appellation utilisée pour les statistiques), puisqu'il représentait 95 % des échanges mondiaux en 2003, pour un montant de 1.1 milliard USD. Viennent ensuite le Brésil (avec des exportations équivalant à 2 millions USD), et l'Inde (0.7 million USD). Les échanges de pièces de grandes turbines éoliennes, notamment pales, tours et génératrices, sont probablement supérieurs à ceux d'aérogénérateurs complets<sup>22</sup>, mais les statistiques disponibles ne sont pas suffisamment détaillées pour permettre de distinguer les échanges se rapportant à ces éléments de ceux d'autres produits classés dans les mêmes sous-positions SH. Compte tenu de la nature des investissements dans le secteur, une bonne partie des échanges internationaux de pièces pour grandes turbines éoliennes se font à l'intérieur des principales multinationales actives sur le marché des aérogénérateurs.

#### *Répercussions potentielles de la libéralisation des échanges d'aérogénérateurs et de pompes éoliennes*

Comme pour les systèmes solaires PV, les bénéficiaires de la libéralisation des échanges d'aérogénérateurs et de pompes éoliennes seraient en tout premier lieu les consommateurs d'électricité,

<sup>20</sup> L'Autorité intergouvernementale pour le développement (<http://igadrhep.energyprojects.net/>) recense sept constructeurs et fournisseurs de pompes éoliennes en Afrique.

<sup>21</sup> Voir aussi [www.gamos.demon.co.uk/just%20gamos%20homepage/henkfnl2.htm](http://www.gamos.demon.co.uk/just%20gamos%20homepage/henkfnl2.htm)

<sup>22</sup> Le montant net du chiffre d'affaires du seul groupe Vestas était de 1.6 milliard EUR (1.9 milliard USD) en 2003. Comme 85 % des ventes de turbines éoliennes par Vestas sont destinées à l'exportation, et que sa part de marché mondial était de 32 % en 2003, on peut estimer qu'une part bien plus importante des ventes d'aérogénérateurs est réalisée sous la forme de pièces détachées.

surtout ceux qui vivent actuellement dans des pays où les droits appliqués à ces machines sont élevés (15 % ou plus, par exemple). D'après le tableau annexe 4, seraient concernés le Brunei, le Cambodge, l'Inde, les Maldives, le Mexique, le Népal, le Nigeria, la Roumanie, la Tanzanie, la Thaïlande et le Yémen. S'il est possible que des éoliennes à usage commercial financées par l'aide entrent déjà dans ces pays en franchise de droits, il est probable que bon nombre des importations de turbines éoliennes de plus petite taille sont actuellement soumises à des droits d'importation.

S'agissant de la production, un grand nombre d'entreprises implantées dans les pays de l'OCDE tireraient profit des ventes supplémentaires générées par la libéralisation des échanges d'aérogénérateurs et de pièces détachées correspondantes. Il en serait de même pour les personnes travaillant pour les filiales locales et les coentreprises de ces sociétés dans des pays tels que le Brésil, la Chine et l'Inde. Beaucoup d'autres pays en développement pourraient prendre part à la fabrication d'aérogénérateurs au fur et à mesure que leurs propres marchés régionaux se développent. Bon nombre des éléments d'une éolienne sont encombrants et difficiles à transporter, ce qui joue en faveur de la production locale.

Les effets environnementaux de la libéralisation des échanges dans le domaine des aérogénérateurs dépendront en partie de la mesure selon laquelle les éoliennes remplaceront d'autres moyens de production de l'électricité. Les seules émissions des éoliennes lorsqu'elles fonctionnent sont des émissions sonores. Les autres perturbations ont trait à la construction des soubassements en béton sur lesquels sont installées les éoliennes de grande taille, ainsi qu'à la construction et à l'utilisation des voies d'accès. Les quantités de béton nécessaires, soit environ 0.3 mètre cube par kilowatt, ne sont pas négligeables : 700 MW d'aérogénérateurs (soit la capacité d'une centrale au charbon neuve) nécessiteraient 210 000 mètres cubes de béton — assez pour couvrir 10 terrains de football de niveau international sur une épaisseur de 3 mètres. Il ressort des études du cycle de vie (World Energy Council, 2004) que les émissions de CO<sub>2</sub> et de polluants atmosphériques par kilowattheure généré sont légèrement inférieures à celles provenant des systèmes solaires photovoltaïques (sur la base d'un cycle de vie complet), et très inférieures à celles des centrales thermiques.

#### *Politiques complémentaires*

En ce qui concerne les applications hors réseau de l'énergie éolienne, bon nombre des considérations générales exprimées précédemment pour les systèmes solaires photovoltaïques s'appliquent. Toutefois, dans la mesure où, en valeur, l'essentiel de la capacité produite dans le monde par les systèmes éoliens est destiné à la génération d'électricité haute tension pour les réseaux électriques, les politiques suivies à l'égard du secteur de l'électricité dans son ensemble ont une influence déterminante sur les perspectives d'exploitation des possibilités économiques de l'électricité éolienne.

Les réformes du secteur de l'électricité comprennent souvent une ou plusieurs des dispositions suivantes : séparation verticale (séparation des activités de production, transmission et distribution) ; séparation horizontale (fragmentation du contrôle monopolistique public ou privé sur des catégories de services ou des zones de desserte) ; et fixation des prix de vente sur le marché de gros de l'électricité (Cabral et Fitzgerald, 2002). Ces réformes, ainsi que des politiques plus ciblées (encadré 7) ont contribué à créer un climat plus favorable aux investissements pour les entreprises qui se spécialisent dans la production d'électricité à partir de nouvelles technologies et sources d'énergie, notamment l'énergie éolienne. La restructuration et l'introduction d'une plus grande concurrence sur le marché de l'électricité ont également favorisé l'accroissement de la participation publique dans les choix énergétiques, souvent au profit de solutions de fourniture d'électricité plus propres et mieux intégrées au paysage (*G8 Renewable Energy Task Force*, 2001a). En outre, en modifiant fondamentalement les rôles des principales parties prenantes, l'aide financière apportée par les États à des technologies particulières peut aller vers plus de transparence et faciliter ainsi la suppression de programmes qui ne servent plus l'intérêt général.

**Encadré 7. Mesures ciblées visant à promouvoir la production d'électricité raccordée au réseau à partir d'énergies renouvelables**

Les pays de l'OCDE ont mis en œuvre de nombreuses politiques visant à favoriser l'expansion de l'énergie éolienne (et d'autres sources d'électricité produite à partir d'énergies renouvelables). Les subventions en faveur de la recherche-développement, les avantages fiscaux et d'autres incitations à l'investissement ont joué un rôle important dans les premières années d'existence de l'industrie. A l'heure actuelle, les mesures les plus incitatives sont celles qui influent sur le marché même de l'électricité produite à partir d'énergies renouvelables. Les deux principales mesures de ce type sont les tarifs "de reprise" de l'électricité et les systèmes de quotas.

Le principal partisan des tarifs de reprise fixes est l'Allemagne. Sa loi sur le rachat de l'électricité a été promulguée en 1991 et modifiée à deux reprises depuis. Elle comporte deux volets. D'une part, les opérateurs des réseaux de distribution de l'électricité doivent permettre aux producteurs d'électricité d'origine renouvelable d'accéder à leurs réseaux et ne leur faire payer que les coûts de connexion effectifs. D'autre part, les propriétaires des réseaux doivent payer aux producteurs d'électricité d'origine renouvelable un prix supérieur au prix du marché de l'électricité obtenue à partir de sources d'énergie non renouvelables, comme le charbon. Grâce à la sécurité qu'offre aux investisseurs sa loi sur le rachat de l'électricité, l'Allemagne dispose d'une capacité éolienne supérieure à celle de n'importe quel autre pays : 16 600 MW à la fin de 2004.

Les systèmes de quotas contraignent normalement les compagnies de distribution d'électricité à obtenir un pourcentage précis de l'électricité qu'elles vendent à leurs clients à partir de sources d'énergie renouvelables. En 2002, par exemple, le Royaume Uni s'est fixé pour objectif de produire 3 % de son électricité à partir de sources renouvelables en 2002, 10 % en 2010 et 15 % en 2015. Les fournisseurs peuvent remplir cette obligation en achetant de l'électricité à des producteurs d'électricité d'origine renouvelable (recevant des "certificats verts" en retour) ou en payant un prix de "rachat" à un fonds central. Le produit du fonds de rachat est distribué aux fournisseurs qui ont obtenu le nombre requis de certificats verts. Par rapport aux tarifs de reprise, les systèmes de quotas sont plus efficaces par rapport aux coûts.

Certains pays en développement adoptent des politiques analogues. En Inde, par exemple, la loi sur l'électricité de 2003 prévoit plusieurs dispositions visant à accélérer l'émergence de producteurs d'électricité privés faisant appel à des sources d'énergie non conventionnelles. C'est ainsi, notamment, que les commissions de réglementation de l'électricité au niveau des États (SERC) sont tenues d'autoriser l'accès à leurs réseaux d'électricité, et de faire en sorte qu'un pourcentage précis de l'électricité totale consommée dans leur région provienne d'installations de cogénération ou de sources d'énergie renouvelables. Au milieu de 2005, dix-sept États indiens avaient annoncé des mesures permettant l'accès au réseau et la mise en place de politiques de rachat pour l'électricité vendue par des producteurs du secteur privé.

*Source* : D'après "Renewable Energy for India", <http://www.reeep.org/index.cfm?articleid=1193>

Les pays qui libéralisent les échanges d'aérogénérateurs se soucieront bien entendu aussi d'augmenter la part d'activités connexes créant de la valeur ajoutée. La formation professionnelle en matière de maintenance et d'exploitation des turbines éoliennes est un investissement susceptible d'être rentable, par exemple. Forcer la situation par des mesures concernant les investissements liées au commerce, telles que des obligations relatives au contenu local appliquées aux ventes (encadré 8), est non seulement une solution de second choix du point de vue économique, mais va à l'encontre de l'Accord de l'OMC sur les mesures concernant les investissements et liées au commerce. A propos des dispositions relatives à la teneur en produits locaux en vigueur en Chine, un observateur (Lewis, 2005) conclut que, "[au lieu d'imposer un pourcentage fixe d'éléments d'origine locale, les évaluateurs des projets devraient définir des critères prévoyant de façon plus souple des méthodes créatives qui permettent de combiner des technologies internationales de pointe aux matériaux locaux et d'intégrer les composants fabriqués localement, en particulier des méthodes faisant appel à la coopération entre sociétés chinoises et étrangères en matière d'innovation et de développement.]"

#### **Encadré 8. Prescriptions en matière de composants nationaux imposées en Chine aux concessions relatives aux aérogénérateurs**

En 2003, la Chine a institué une procédure d'appels d'offres pour les concessions de 25 ans attribuées aux fournisseurs d'énergie éolienne. Initialement, les directives gouvernementales stipulaient que les propositions devaient porter sur des projets de 100 MW, faisant appel à des turbines d'une capacité supérieure à 600 kW, avec au moins 50 % de composants d'origine chinoise pour les projets liés à des concessions. Depuis le milieu de 2005, une obligation de 70 % minimum d'apports locaux est applicable à *tous* les nouveaux projets éoliens en Chine, à moins qu'un accord écrit ait été signé auparavant. Cette obligation s'est accompagnée d'un changement dans les tarifs douaniers chinois, afin de favoriser la production nationale d'aérogénérateurs. Les droits d'importation sont de 3 % pour les pièces détachées, de 8 % pour les assemblages, et de 17 % pour les turbines complètes préassemblées. Les adjudicataires des concessions bénéficient d'une procédure d'agrément accélérée pour l'aménagement du site du projet sélectionné, d'une interconnexion garantie au réseau, d'aides financières pour l'extension du réseau et les voies d'accès, ainsi que de prêts à des taux préférentiels et de privilèges fiscaux.

Les cinq premiers projets, attribués à l'issue de deux appels d'offres en 2003 et 2004, ont donné lieu à l'installation de plus de 550 MW de capacité éolienne. Un troisième appel d'offres a été lancé en 2005. L'une des concessions, proposée par la société chinoise Jiangsu Unipower Wind Power Co. Ltd. (et portant sur 50 aérogénérateurs de 2.0 MW pour le projet de Rudong), a été attribuée à la société danoise Vestas. Pour satisfaire à l'obligation relative au contenu local, Vestas construit une usine de pales d'éoliennes en Chine. En outre, la société a ouvert un service des achats stratégiques à Shanghai en février 2005 afin de s'approvisionner en matières premières et en pièces auprès de fournisseurs chinois.

Sources : Lewis (2005) "Growing support for wind in China", *VestasGlobal*, avril 2005, p. 14-16, [www.vestas.com/pdf/publikationer/VestasGlobal/no3/UK\\_VestasGlobal0305.pdf](http://www.vestas.com/pdf/publikationer/VestasGlobal/no3/UK_VestasGlobal0305.pdf) ; Eric Martinot, "Renewable energy in China", <http://www.martinot.info/china.htm> (page mise à jour le 13 novembre 2005)

#### **Remarques finales**

La présente analyse a consisté à examiner d'un point de vue essentiellement qualitatif les échanges dans le domaine des énergies renouvelables et des technologies utilisées pour les exploiter. A ce stade, les résultats doivent être considérés comme indicatifs, car les statistiques sur les échanges de technologies des énergies renouvelables, et en particulier de leurs éléments constitutifs, sont incomplètes. Il ressort en tout cas des statistiques que si les pays de l'OCDE représentent toujours l'essentiel des échanges mondiaux de technologies des énergies renouvelables, s'agissant notamment de leurs éléments les plus techniquement avancés, de nouveaux investissements manufacturiers ont lieu dans des pays en développement, et plusieurs entreprises ont commencé à s'imposer comme des fournisseurs régionaux voire mondiaux. On trouve maintenant de par le monde de nombreuses petites et moyennes entreprises – tant dans les pays développés que dans les pays en développement – spécialisées dans la commercialisation et la réparation de systèmes fondés sur les énergies renouvelables conçus pour répondre aux besoins des ménages ou de petites collectivités.

Outre l'intérêt du point de vue des exportations que les pays en développement peuvent trouver dans les énergies renouvelables, les avantages sur le plan de l'environnement et du développement qu'une réduction des droits de douane est susceptible de leur procurer sont peut-être encore plus importants. Ainsi, des formes d'énergie plus propres que les combustibles et les technologies actuellement utilisés devraient devenir plus abordables, ce qui favoriserait l'accélération du rythme de l'électrification rurale.

Toutefois, pour concrétiser les avantages d'une réduction des droits de douane, des réformes supplémentaires peuvent être nécessaires au niveau national. Dans le domaine de la politique énergétique, la création d'un climat d'investissement plus favorable pour les sociétés spécialisées dans la production d'électricité à partir de technologies et de sources d'énergie nouvelles est tout aussi essentielle, de même que les mesures encourageant la concurrence sur le marché de l'électricité. En outre, pour permettre aux

sources d'énergie hors réseau de trouver leur place sur le marché, les gouvernements devraient rechercher la transparence des coûts s'agissant de l'extension des réseaux de transport de l'électricité dans les zones rurales, et mettre fin aux pratiques de subventionnement croisé de la construction et de la maintenance de ces réseaux.

En ce qui concerne les effets environnementaux de l'adoption d'un régime commercial plus libéral pour un bien ou un ensemble de biens particulier, on peut dire qu'à terme, ces effets seront propres à chaque pays et influencés par des politiques plus générales. Pour éviter une exploitation insoutenable de l'énergie tirée de la biomasse, par exemple, les gouvernements auront peut-être besoin de renforcer les dispositions visant à gérer et protéger ces ressources. Étant donné que de nombreux systèmes faisant appel aux énergies renouvelables utilisent des composants électroniques et des batteries d'accumulateurs, il pourrait être nécessaire de disposer de nouveaux systèmes de collecte et d'élimination ou de recyclage des parties et matériaux. Des programmes d'enseignement et de formation pourront aussi se révéler nécessaires, afin d'expliquer les avantages de sources d'énergie et de technologies particulières, et de démontrer la bonne façon de les utiliser et de les évacuer.

L'analyse des effets de la libéralisation des échanges de produits liés aux énergies renouvelables et des biens qui leur sont associés pourrait être affinée par des travaux de recherche complémentaires dans plusieurs domaines. En effet, le présent rapport ne porte que sur un combustible et deux technologies représentatives. Son élargissement à d'autres sources d'énergie ou technologies – par exemple, le biodiesel, les petits systèmes hydroélectriques, les chauffe-eau solaires, les concentrateurs solaires ou les systèmes géothermiques – devrait permettre de recenser d'autres avantages pour l'environnement et le développement tirés de la libéralisation des échanges dans ce domaine. Des renseignements complémentaires sur les performances et les coûts comparatifs des énergies renouvelables et technologies associées tout au long du cycle de vie pourraient être fournis. Et d'autres exemples d'améliorations apportées par l'installation de systèmes fondés sur les énergies renouvelables dans les pays en développement pourraient également être ajoutés. En ce qui concerne les échanges, des recherches supplémentaires pourraient mettre en lumière des investissements additionnels en cours de réalisation dans la production de biens liés aux énergies renouvelables dans les pays en développement.



## REFERENCES

- AIE: Agence internationale de l'énergie (2004a), *Renewable Information 2004*, Publications OCDE, Paris.
- AIE (2004b), *World Energy Outlook 2004*, Publications OCDE, Paris.
- AIE (2004c), *Renewable Energy: Market & Policy Trends in IEA Countries*, Publications OCDE, Paris.
- AIE (2005), *Energy Prices and Taxes—1<sup>st</sup> Quarter 2005*, Publications OCDE, Paris.
- Alamgir, Dewan A.H. (1999), "Application of PV technology for rural electrification and income generation: experience of Grameen Shakti", document présenté à l'Atelier international sur la diffusion de l'énergie solaire photovoltaïque au Bangladesh (Dhaka, Bangladesh, 28-30 mai 1999), <http://www.retsasia.ait.ac.th/Publications/GS-IWDSPVEB.pdf>
- Antal, M.J., Croiset E., Dai X., DeAlmeida C., Mok W.S., et Norberg N., *High-Yield Biomass Charcoal, Energy & Fuels*, American Chemical Society, Vol.10, Number 3. 1996
- Arcate, James R. (1998), "Biomass charcoal co-firing with coal", Document présenté à *ASME Turbo Expo '98* (Stockholm, Suède, 2-5 juin 1998), <http://www.techtp.com/archives/Turbo%20Expo%2098.htm>
- Bailis, Robert, Majid Ezzati et Daniel M. Kammen (2005), "Mortality and greenhouse gas impacts of biomass and petroleum energy futures in Africa", *Science*, Vo. 308, 1<sup>er</sup> avril, pp. 98-103.
- BTM Consult ApS (2005), "Wind Energy Development — World Market Update 2004 — Forecast 2005-2009", Communiqué de presse, 31 mars 2005, Ringkøbing, Danemark, <http://www.btm.dk/>
- Cabraal, Anil et Kevin Fitzgerald (2002), "PV for rural electrification within restructured power sectors in developing countries", document non publié, ASTAE, Banque mondiale, Washington D.C.
- Chambas, Gérard (2005), "Foreign financed projects in developing countries and VAT exemptions", Exposé présenté à la Conférence sur la TVA (Rome, 15-16 mars 2005), <http://www.itdweb.org/VATConference/Pages/PapersPresentations.aspx>
- CNUCED (2003), "Environmental Goods: Trade Statistics of Developing Countries", TD/B/COM.1/EM.21/CRP.1, Genève, [http://r0.unctad.org/trade\\_env/test1/meetings/egs/crp.pdf?docID=3187%2B%22ItemID=2068](http://r0.unctad.org/trade_env/test1/meetings/egs/crp.pdf?docID=3187%2B%22ItemID=2068))
- EWEA: Association européenne de l'énergie éolienne (2004), *Wind Energy—The Facts*, Vol. 3: "Industry and Employment", EWEA, Bruxelles. [http://www.ewea.org/06projects\\_events/proj\\_WEfacts.htm](http://www.ewea.org/06projects_events/proj_WEfacts.htm)
- Faaij, A. (2002), "Le commerce international de biocombustibles", *Unasylva* (FAO), No. 211 (La dendroénergie), pp. 28-29 [http://www.fao.org/documents/show\\_cdr.asp?url\\_file=//docrep/](http://www.fao.org/documents/show_cdr.asp?url_file=//docrep/)
- FAO: Organisation des Nations Unies pour l'alimentation et l'agriculture (1987), "Techniques simples de carbonisation", Etude FAO : Forêts 41, Rome. [http://www.fao.org/documents/show\\_cdr.asp?url\\_file=/docrep/X5328F/X5328F00.htm](http://www.fao.org/documents/show_cdr.asp?url_file=/docrep/X5328F/X5328F00.htm)

FEM: Fonds pour l'environnement mondial (2004), "Global Action on Renewable Energy", GEF, Washington, D.C. [http://www.gefweb.org/Outreach/outreach-Publications/Renew\\_Energy\\_inserts.pdf](http://www.gefweb.org/Outreach/outreach-Publications/Renew_Energy_inserts.pdf)

Ferrey, Steven (2004), *Small Power Purchase Agreement Application for Renewable Energy Development: Lessons from Five Asian Countries*, Banque mondiale, Washington, D.C.

Foster, Vivien (2000), "Mesurer l'impact des réformes de l'énergie — les solutions envisageables", dans P. J. Brook et S. Smith (dir. publ.), *Services énergétiques pour les pauvres de la planète*, Rapport sur l'énergie et le développement, 2000, p. 35-44. Banque mondiale, Washington, DC. [http://wbln0018.worldbank.org/esmap/site.nsf/files/Energie\\_pauvres\\_EP.pdf](http://wbln0018.worldbank.org/esmap/site.nsf/files/Energie_pauvres_EP.pdf)

G8 Renewable Energy Task Force (2001a), *Final Report*, G-8 Secretariat (for 2001), Gênes, Italie. <http://www.g8italia.it/UserFiles/347.pdf>

G8 Renewable Energy Task Force (2001b), *Chairmen's Report: Annexes*, G-8 Secretariat (for 2001), Gênes, Italie. <http://www.g8italia.it/UserFiles/348.pdf>

GAO: General Accounting Office (2004), *Foreign Assistance: USAID and the Department of State Are Beginning to Implement Prohibition on Taxation of Aid*, Report No. GAO-04-314R, U.S. General Accounting Office, Washington, D.C., <http://www.gao.gov/new.items/d04314r.pdf>

Girard, Philippe (2002), "Quel futur pour la production et l'utilisation du charbon de bois en Afrique ?", *Unasylva* (FAO), No. 211 (La dendroénergie), pp. 30-34. [http://www.fao.org/documents/show\\_cdr.asp?url\\_file=/docrep/005/y4450f/y4450f00.htm](http://www.fao.org/documents/show_cdr.asp?url_file=/docrep/005/y4450f/y4450f00.htm)

Herberg, Tilman C., Mike Enskat, Dirk Aßmann et Uwe R. Fritsche (2004), "Conference Issue Paper", Secrétariat de la Conférence internationale sur les énergies renouvelables, Bonn, [http://www.renewables2004.de/pdf/conference\\_issue\\_paper.pdf](http://www.renewables2004.de/pdf/conference_issue_paper.pdf).

Jadresic, Alejandro (2000), Promoting private investment in rural electrification—the case of Chile", *Viewpoint* (The World Bank Group), Note No. 214. <http://rru.worldbank.org/PublicPolicyJournal/>

de Jongh, J.A. et R.P.P. Rijs, dir. publ. (1999), *Dissemination of the Nicaraguan Rope Wind Pump Technology to Latin American countries: Final Report on Evaluation & Transfer of Technology*, Renewable Energy Development, Eindhoven, Pays-Bas, [http://www.arrakis.nl/pr-98-02-1-def\(eng\).pdf](http://www.arrakis.nl/pr-98-02-1-def(eng).pdf)

Karekezi, Stephen (2004), *Traditional Biomass Energy: Improving its Use and Moving to Modern Energy Use*, Document de référence thématique pour la Conférence internationale sur les énergies renouvelables, Bonn. <http://www.renewables2004.de/en/cd/default.asp>

Kaufman, Steven avec Richard Duke, Richard Hansen, John Rogers, Richard Schwartz et Mark Trexler (1999), "Rural electrification with solar energy as a climate protection strategy", Renewable Energy Policy Project, Washington, D.C., [http://www.crest.org/repp\\_pubs/articles/resRpt09/](http://www.crest.org/repp_pubs/articles/resRpt09/)

Koenemann, D. et K.-P. Lehmann (2005), "Unlimited opportunities", *Sun and Wind Energy*, Janvier, p. 90.

Kumar, S., S. C. Bhattacharya, Dipal C. Barua, Trinh Q. Dung, Arnold R. Elepaño, Mohan B. Gewali, Muhammad Ibrahim, Md. Nawsher Ali Moral, Dinesh Sharma et Pham K. Toan (2005), *Renewable Energy Technology Promotion in Asia: Case Studies from Six Asian Countries*, Asian Institute of

Technology, Thaïlande, [www.retsasia.ait.ac.th/booklets/Dissemination%20Booklets-Phase%20III/Case%20studies-final-low%20res.pdf](http://www.retsasia.ait.ac.th/booklets/Dissemination%20Booklets-Phase%20III/Case%20studies-final-low%20res.pdf)

Lewis, Joanna I. (2005), “Conceding too much? Conflicts between the Government and developers in promoting the China ‘Wind Concession’ project model”, in A.A.M. Sayigh (ed.), *Proceedings of the 8th World Renewable Energy Congress (WREC VIII)*, Elsevier, Burlington, Massachusetts, USA, <http://china.lbl.gov/publications/lewis-wrec-2004.pdf>

Luther, Joachim (2004), *Research and Development: The Basis for Wide-spread Employment of Renewable Energies*, Document de référence thématique pour la Conférence internationale sur les énergies renouvelables, Bonn. <http://www.renewables2004.de/en/cd/default.asp>

Matly, M. (2000), “La mort annoncée du bois-énergie à usage domestique”, *Bois et Forêts des Tropiques*, 266(4): 43-55.

NREL: National Renewable Energy Laboratory (2004), “Renewable Energy Policy in China: Financial Incentives”, Golden, Colorado, États-Unis, <http://www.nrel.gov/docs/fy04osti/36045.pdf>

van der Plas, Robert (1995), “Burning charcoal”, *Energy Issues* (World Bank Group), No. 1, avril, <http://www.worldbank.org/html/fpd/energy/energynotes/energy01.html>

Sharma, D.K., J. N. Shrestha et B.R. Shrestha (2005), “Low cost lighting system to replace the kerosene lamps”, document présenté à la Conférence mondiale régionale sur les énergies renouvelables, Djakarta, Indonésie, 18-21 avril 2005, <http://www.retsasia.ait.ac.th/Publications/WRERC%202005/CRE.pdf>

Stassen, H.E. (2002), “Faits nouveaux concernant la technologie de production du charbon de bois”, *Unasylva*, No. 211 (La dendroénergie), pp 34-35. [http://www.fao.org/documents/show\\_cdr.asp?url\\_file=/docrep/005/y4450f/y4450f00.htm](http://www.fao.org/documents/show_cdr.asp?url_file=/docrep/005/y4450f/y4450f00.htm)

The Hindu Business Line (2005), “Vestas RRB opens windmill controller facility in Chennai”, *The Hindu Business Line*, 6 avril 2005, <http://www.blonnet.com/2005/04/06/stories/2005040602670200.htm>

Vestas Wind Systems A/S (2005), *Annual Report 2004*, Randers, Danemark, <http://www.vestas.com/uk/Home/index.asp>

World Energy Council (2004), *Comparison of Energy Systems using Life Cycle Assessment*, Londres.

## TABLEAUX ANNEXES

**Tableau annexe 1. Produits et technologies liés aux énergies renouvelables primaires pour la mise en valeur des sources d'énergie renouvelables**

<i>Position ou code SH</i>	<i>Description du produit [composant lié aux énergies renouvelables]</i>
<b>22.07</b>	<b>Alcool éthylique non dénaturé d'un titre alcoométrique volumique de 80 % vol ou plus ; alcool éthylique et eaux-de-vie dénaturés de tous titres.<sup>1</sup></b>
<b>38.24</b>	<b>Produits, préparations et produits résiduels des industries chimiques ou des industries connexes (y compris celles consistant en mélanges de produits naturels, n.d.a. (à l'exclusion des liants préparés pour moules ou noyaux de fonderie; acides naphéniques, leurs sels insolubles dans l'eau et leurs esters ; carbures métalliques non agglomérés mélangés entre eux ou avec des liants métalliques ; additifs préparés pour ciments, mortiers ou bétons ; Mortiers et bétons, non réfractaires ; sorbitol).</b>
3824.90 (s-e)	– Autres. [Biodiesel et résidus de corps gras utilisables comme combustible]
<b>44.01</b>	<b>Bois de chauffage en rondins, bûches, ramilles, fagots ou sous formes similaires; bois en plaquettes ou en particules; sciures, déchets et débris de bois, même agglomérés sous forme de bûches, briquettes, boulettes ou sous formes similaires</b>
4401.10	– Bois de chauffage en rondins, bûches, ramilles, fagots ou sous formes similaires.
4401.30 (s-e)	– Sciures, déchets et débris de bois, même agglomérés sous forme de bûches, briquettes, boulettes ou sous formes similaires [Bûches artificielles fabriquées à partir de sciure de bois compressée ; déchets ligneux utilisables comme combustible.]
4402.00	Charbon de bois (y compris le charbon de coques ou de noix), même aggloméré [Charbon de bois, de coques ou de noix utilisé comme combustible.]
<b>84.10</b>	<b>Turbines hydrauliques, roues hydrauliques et leurs régulateurs.</b>
8410.11	– d'une puissance n'excédant pas 1 000 kW.
8410.12	– d'une puissance excédant 1 000 kW mais n'excédant pas 10 000 kW.
8410.13	– d'une puissance excédant 10 000 kW.
8410.90	– Parties, y compris les régulateurs.
<b>84.12</b>	<b>Autres moteurs et machines motrices.</b>
8412.80 (s-e)	– Autres [Moteurs à vapeur ; éoliennes sans pompes.]
8412.90 (s-e)	– Parties [Parties pour moteurs à vapeur et éoliennes.]
<b>84.13</b>	<b>Pompes pour liquides, même comportant un dispositif mesureur; élévateurs à liquides</b>
8413.81 (s-e)	– Autres pompes; élévateurs à liquides — Pompes — [Pompes éoliennes]

<i>Position ou code SH</i>	<i>Description du produit</i> [composant lié aux énergies renouvelables]
<b>84.19</b>	<b>Appareils et dispositifs, même chauffés électriquement (à l'exclusion des fours et autres appareils du no 8514), pour le traitement de matières par des opérations impliquant un changement de température telles que le chauffage, la cuisson, la torréfaction, la distillation, la rectification, la stérilisation, la pasteurisation, l'étuvage, le séchage, l'évaporation, la vaporisation, la condensation ou le refroidissement, autres que les appareils domestiques; chauffe-eau non électriques, à chauffage instantané ou à accumulation.</b>
8419.19 (s-e)	– Chauffe-eau non électriques, à chauffage instantané ou à accumulation — autres [chauffe-eau solaires]
<b>85.02</b>	<b>Groupes électrogènes et convertisseurs rotatifs électriques.</b>
8502.31	– Autres groupes électrogènes — à énergie éolienne
8502.39 (s-e)	– Autres groupes électrogènes — autres [groupe électrogène combinant un générateur électrique et une turbine hydraulique ou un moteur Stirling]
<b>85.41</b>	<b>Diodes, transistors et dispositifs similaires à semi-conducteur; dispositifs photosensibles à semi-conducteur, y compris les cellules photovoltaïques même assemblées en modules ou constituées en panneaux; diodes émettrices de lumière; cristaux piézo-électriques montés</b>
8541.40 (s-e)	– Dispositifs photosensibles à semi-conducteur, y compris les cellules photovoltaïques même assemblées en modules ou constituées en panneaux; diodes émettrices de lumière [Cellules et modules photovoltaïques.]

1. L'alcool éthylique, dont une partie seulement est classée sous la position SH 22.07 et utilisée comme combustible, est couvert par l'Accord sur l'agriculture. Il ne figure dans cette liste que par souci d'exhaustivité.

Source : Secrétariat de l'OCDE, d'après l'édition 2002 du Système harmonisé.

Tableau annexe 2. Composants courants des systèmes faisant appel aux énergies renouvelables

<i>Position ou code SH</i>	<i>Description du produit [composant lié aux énergies renouvelables]</i>
<b>84.02</b>	<b>Chaudières à vapeur (générateurs de vapeur), autres que les chaudières pour le chauffage central conçues pour produire à la fois de l'eau chaude et de la vapeur à basse pression; chaudières dites "à eau surchauffée"</b>
8402.11	– Chaudières aquatubulaires d'une production horaire de vapeur excédant 45 t.
8402.12	– Chaudières aquatubulaires d'une production horaire de vapeur n'excédant pas 45 t.
8402.19	– Autres chaudières à vapeur, y compris les chaudières mixtes.
<b>84.13</b>	<b>Pompes pour liquides, même comportant un dispositif mesureur; élévateurs à liquides.</b>
8413.50 (s-e)	– Autres pompes volumétriques alternatives [pompes à eau à courant continu]
8413.70 (s-e)	– Autres pompes centrifuges [pompes à eau submersibles à courant continu]
<b>84.16</b>	<b>Brûleurs pour l'alimentation des foyers, à combustibles liquides, à combustibles solides pulvérisés ou à gaz; foyers automatiques, y compris leurs avant-foyers, leurs grilles mécaniques, leurs dispositifs mécaniques pour l'évacuation des cendres et dispositifs similaires.</b>
8416.30	– Foyers automatiques, y compris leurs avant-foyers, leurs grilles mécaniques, leurs dispositifs mécaniques pour l'évacuation des cendres et dispositifs similaires [Foyers automatiques et dispositifs connexes utilisés pour brûler la biomasse.]
8416.90	– Parties [Parties pour foyers automatiques et appareils connexes utilisés pour brûler la biomasse.]
<b>85.01</b>	<b>Moteurs et machines génératrices, électriques, à l'exclusion des groupes électrogènes.</b>
8501.31	– Autres moteurs à courant continu ; machines génératrices à courant continu — d'une puissance n'excédant pas 750 W
8501.61	– Machines génératrices à courant alternatif (alternateurs) — d'une puissance n'excédant pas 75kVA
<b>85.04</b>	<b>Transformateurs électriques, convertisseurs électriques statiques (redresseurs, par exemple), bobines de réactance et selfs.</b>
8504.40 (s-e)	– Convertisseurs statiques [Inverseurs (pour convertir le courant continu en courant alternatif)]
<b>85.07</b>	<b>Accumulateurs électriques, y compris leurs séparateurs, même de forme carrée ou rectangulaire.</b>
8507.20 (s-e)	– Autres accumulateurs au plomb [batteries solaires]
<b>85.37</b>	<b>Tableaux, panneaux, consoles, pupitres, armoires et autres supports comportant plusieurs appareils des nos 8535 ou 8536, pour la commande ou la distribution électrique, y compris ceux incorporant des instruments ou appareils du chapitre 90 ainsi que les appareils de commande numérique, autres que les appareils de commutation du no 8517</b>
8537.10 (s-e)	– Pour une tension n'excédant pas 1 000 V [Contrôleurs de charge (pour les batteries d'accumulateurs)]
<b>85.41</b>	<b>Diodes, transistors et dispositifs similaires à semi-conducteur; dispositifs photosensibles à semi-conducteur, y compris les cellules photovoltaïques même assemblées en modules ou constituées en panneaux; diodes émettrices de lumière; cristaux piézo-électriques montés</b>
8541.40 (s-e)	– Dispositifs photosensibles à semi-conducteur, y compris les cellules photovoltaïques même assemblées en modules ou constituées en panneaux; diodes émettrices de lumière [Cellules et modules photovoltaïques.]
<b>90.26</b>	<b>Instruments et appareils pour la mesure ou le contrôle du débit, du niveau, de la pression ou d'autres caractéristiques variables des liquides ou des gaz (débitmètres, indicateurs de niveau, manomètres, compteurs de chaleur, par exemple), à l'exclusion des instruments et appareils des nos 9014, 9015, 9028 ou 9032</b>
9026.80 (s-e)	Autres instruments et appareils [Anémomètres]

Source : Secrétariat de l'OCDE, d'après l'édition 2002 du Système harmonisé.

**Tableau annexe 3. Exportations mondiales d'énergies renouvelables et de technologies des énergies renouvelables, et tarifs maximums appliqués**

<i>Code SH du produit</i>	<i>Description du produit</i>	<i>Valeur des exportations mondiales en 2003 pour tous les biens classés dans la même sous-position SH (millions USD)<sup>2</sup></i>	<i>Valeur estimée des composants liés aux énergies renouvelables (millions USD)<sup>3</sup></i>	<i>Part des exportations en provenance de pays non membres de l'OCDE (%)</i>	<i>Droit ad valorem maximum appliqué<sup>4</sup></i>
2207.10	Alcool éthylique non dénaturé d'un titre alcoométrique volumique $\geq 80\%$ (combustible) <sup>1</sup>	960	480	45	300%
2207.20	Alcool éthylique et eaux-de-vie dénaturés de tous titres <sup>1</sup>	222	110	19	125%
3824.90	Biodiesel	19 118 <sup>5</sup>	175	52	30%
4401.30	Sciures, déchets et débris de bois	439	145	18	100% <sup>6</sup>
4402.00	Charbon de bois, de coques ou de noix	250	250	56	100% <sup>6</sup>
8410.11	Turbines hydrauliques, < 1 MW	28	28	16	33%
8410.12	Turbines hydrauliques, $\geq 1$ MW mais < 10 MW	27	27	16	33%
8410.13	Turbines hydrauliques, > 10 MW	47	47	15	25%
8410.90	Parties de turbines hydrauliques	436	436	19	25%
8412.80	Éoliennes	277	10	10	35%
8413.81	Pompes éoliennes	2 164	100	14	43%
8416.30	Foyers automatiques, etc. pour biomasse	57	25	13	35%
8419.19	Chauffe-eau solaires	777	200	5	50%
8501.31	Autres moteurs à courant continu ; machines génératrices à courant continu, d'une puissance < 750 W	2 801	14	12	35%

<i>Code SH du produit</i>	<i>Description du produit</i>	<i>Valeur des exportations mondiales en 2003 pour tous les biens classés dans la même sous-position SH (millions USD)<sup>2</sup></i>	<i>Valeur estimée des composants liés aux énergies renouvelables (millions USD)<sup>3</sup></i>	<i>Part des exportations en provenance de pays non membres de l'OCDE (%)</i>	<i>Droit ad valorem maximum appliqué<sup>4</sup></i>
8501.61	Machines génératrices à courant alternatif ou alternateurs, d'une puissance < 75 kVA	347	3	16	35%
8502.31	Groupes électrogènes à énergie éolienne	1 128	1 128	< ½	35%
8541.40	Cellules et modules solaires	8 119	900	19	35%
	Total	20 422	~ 4 000	21	ND

<sup>1.</sup> L'éthanol (sous-ensemble de SH 2207.10 et de SH 2207.20) est couvert par l'Accord sur l'agriculture et n'est indiqué ici que par souci d'exhaustivité.

<sup>2.</sup> Y compris les exportations en provenance d'États membres de l'UE vers d'autres États membres de l'UE.

<sup>3.</sup> On trouvera au tableau 1 une description des composants liés aux énergies renouvelables.

<sup>4.</sup> Appliqué par les membres de l'OMC ou les observateurs auprès de l'OMC. Ni les droits spécifiques ni leurs équivalents *ad valorem* ne figurent dans cette colonne.

<sup>5.</sup> Une partie du biodiesel exporté a pu être enregistré sous le code SH 1516.20 en 2003.

<sup>6.</sup> Ces taux sont appliqués par certains observateurs auprès de l'OMC ; parmi les membres de l'OMC, les droits les plus élevés appliqués sont de l'ordre de 35 %.

Source : Compilation de l'OCDE d'après les données provenant de COMTRADE (valeurs des échanges), TRAINS (taux de droits appliqués), et l'OMC (taux consolidés).



**Tableau annexe 4. Principaux exportateurs d'énergies renouvelables et de technologies liées aux énergies renouvelables, et droits les plus élevés appliqués**

<i>Produit [code SH]</i>	<i>Principaux exportateurs, 2003</i>	<i>Valeur des exportations (milliers USD)</i>	<i>Importateurs<sup>1</sup> appliquant les droits les plus élevés</i>	<i>Droits appliqués, en % (année)</i>	<i>Taux consolidé, en %<sup>2</sup></i>
Bois de chauffage [4401.10]	<b><i>Monde</i></b>	<b>142 040</b>	<i>Libye</i>	100 (2002)	—
	<i>Pays de l'OCDE</i>	82 747	<i>Seychelles</i>	100 (2001)	—
	Estonie	14 303	Angola	35 (2002)	60
	Lettonie	14 143	Îles Salomon	35 (1995)	80
	Afrique du Sud	6 752	Cameroun	30 (2002)	—
	Croatie	5 822	Rép. Centrafricaine	30 (2002)	—
	Lituanie	3 949	Tchad	30 (2002)	—
	Féd. de Russie	3 423	Rép. Congo	30 (2002)	—
	Roumanie	3 141	Guinée équatoriale	30 (2002)	—
	Slovénie	2 993	Gabon	30 (2002)	15
	Bulgarie	1 396	Maldives	30 (2003)	30
	Belarus	1 196	Roumanie	30 (2001)	30
	Charbon de bois [4402.00]	<b><i>Monde</i></b>	<b>250 127</b>	<i>Libye</i>	100 (2002)
<i>Pays de l'OCDE</i>		109 873	<i>Seychelles</i>	100 (2001)	—
Chine		63 494	Angola	35 (2002)	60
Argentine		13 096	Îles Salomon	35 (1995)	80
Afrique du Sud		11 455	<i>Bahamas</i>	30 (2002)	—
Malaisie		10 032	Cameroun	30 (2002)	—
Bulgarie		7 462	Rép. Centrafricaine	30 (2002)	—
Singapour		6 861	Tchad	30 (2002)	—
Roumanie		4 671	Rép. Congo	30 (2002)	—
Lettonie		4 521	Guinée équatoriale	30 (2002)	—
Namibie		3 002	Gabon	30 (2003)	15
Inde		2 641			
Turbines hydrauliques, < 1 MW [8410.11]		<b><i>Monde</i></b>	<b>28 239</b>	Djibouti	33 (2002)
	<i>Pays de l'OCDE</i>	23 695	Inde	25 (2004)	25
	— dont Mexique	230	<i>Vanuatu</i>	25 (2002)	—
	Slovénie	1 356	Bermudes <sup>4</sup>	22.25 (2001)	—
	Inde	1 014	<i>Belarus</i>	15 (2002)	—
	Chine	689	Cambodge	15 (2003)	—
	Israël	250	Colombie	15 (2004)	35
	Aruba	218	Roumanie	15 (2001)	35
	Argentine	204	<i>Féd. de Russie</i>	15 (2002)	—
	Afrique du Sud	165	Rwanda	15 (2003)	35
	Singapour	160	<i>Seychelles</i>	15 (2001)	—
	Pérou	151	Venezuela	15 (2004)	35

<i>Produit [code SH]</i>	<i>Principaux exportateurs, 2003</i>	<i>Valeur des exportations (milliers USD)</i>	<i>Importateurs<sup>1</sup> appliquant les droits les plus élevés</i>	<i>Droits appliqués, en % (année)</i>	<i>Taux consolidé, en %<sup>2</sup></i>
Turbines hydrauliques, > 1 MW mais < 10 MW [8410.12]	<b>Monde</b>	<b>27 424</b>	Djibouti	33 (2002)	40
	<i>Pays de l'OCDE</i>	22 941	Vanuatu	25 (2002)	—
	— dont Mexique	187	Inde	25 (2004)	25
	Malaisie	2 805	Belarus	15 (2002)	—
	Chine	1 274	Cambodge	15 (2003)	—
	Inde	178	Colombie	15 (2004)	35
	Bulgarie	92	Roumanie	15 (2001)	35
	Pérou	48	Féd. de Russie	15 (2002)	—
	Singapour	36	Rwanda	15 (2003)	100
	Bolivie	19	Seychelles	15 (2001)	—
	Belarus	13	Venezuela	15 (2004)	35
	Brésil	6	Brésil	14 (2004)	35
	Turbines hydrauliques, > 10 MW [8410.13]	<b>Monde</b>	<b>46 848</b>	Inde	25 (2004)
<i>Pays de l'OCDE</i>		40 041	Vanuatu	25 (2002)	—
— dont Mexique		815	Belarus	20 (2002)	—
— dont Turquie		4	Cambodge	15 (2003)	—
Slovénie		5 695	Colombie	15 (2004)	35
Féd. de Russie		670	Roumanie	15 (2001)	35
Bulgarie		244	Féd. de Russie	15 (2002)	—
Inde		119	Rwanda	15 (2003)	100
Singapour		72	Seychelles	15 (2001)	—
Malaisie		5	Venezuela	15 (2004)	35
Afrique du Sud		2	Brésil	14 (2004)	35
Mexique			Mexique	0–13 (2004)	35
Parties de turbines hydrauliques, y compris régulateurs [8410.90]		<b>Monde</b>	<b>436 398</b>	Inde	25 (2004)
	<i>Pays de l'OCDE</i>	351 569	Vanuatu	25 (2002)	—
	— dont Mexique	11 019	Belarus	15 (2002)	—
	Slovénie	23 989	Cambodge	15 (2003)	—
	Brésil	14 018	Roumanie	15 (2001)	15
	Chine	10 178	Féd. de Russie	15 (2002)	—
	Roumanie	9 006	Brésil	14 (2004)	25–35
	Féd. de Russie	7 760	Mexique	0–13 (2004)	35
	Malaisie	5 199	Burundi	12 (2002)	—
	Singapour	4 613	Bahreïn	10 (2001)	35
	Israël	2 056	Bolivie	10 (2004)	40
	Inde	1 671	Cameroun	10 (2002)	—
	Chauffe-eau non électr. à chauff. instant. ou à accumul., autres qu'à gaz [8419.19]	<b>Monde</b>	<b>777 167</b>	Dominique	20–60 (2003)
<i>Pays de l'OCDE</i>		739 308	Iran, Rép. islamique <sup>3</sup>	50 (2004)	—
— dont Mexique		198 994	Maroc	2.5–50 (2003)	40
— dont Corée		4 997	Rép. arabe syrienne <sup>4</sup>	50 (2002)	—
— dont Turquie		1 929	Tunisie	10–43 (2004)	—
Israël		16 836	Bahamas	40 (2002)	—
Chine		4 953	Burundi	40 (2002)	—
Malaisie		3 857	Égypte, Rép. arabe	30–40 (2002)	50–60
Nouv.-Calédonie		3 550	Zimbabwe	5–40 (2002)	—
Slovénie		1 861	Chine	35 (2004)	35
Thaïlande		1 305	Sainte-Lucie	20–35 (2003)	50–93
Singapour		1 152	Djibouti	33 (2002)	40

<i>Produit [code SH]</i>	<i>Principaux exportateurs, 2003</i>	<i>Valeur des exportations (milliers USD)</i>	<i>Importateurs<sup>1</sup> appliquant les droits les plus élevés</i>	<i>Droits appliqués, en % (année)</i>	<i>Taux consolidé, en %<sup>2</sup></i>
Groupes électrogènes à énergie éolienne [8502.31]	<b><i>Monde (est OCDE)</i></b>	<b><i>1 128 505</i></b>	<i>Bahamas</i>	35 (2001)	—
	<i>Pays de l'OCDE</i>	<i>1 123 859</i>	<i>Bermudes<sup>4</sup></i>	33.5 (2004)	—
	— <i>dont Danemark</i>	<i>964 965</i>	<i>Inde</i>	25 (2004)	25
	— <i>dont Corée</i>	23	<i>Mexique</i>	3–23 (2004)	35–40
	<i>Brésil (est . OCDE)</i>	2 000	<i>Brunei</i>	20 (2003)	40
	<i>Inde</i>	771	<i>Maldives</i>	20 (2003)	30
	<i>Singapour</i>	678	<i>Thaïlande</i>	20 (2003)	—
	<i>Namibie</i>	95	<i>Cambodge</i>	15 (2003)	—
	<i>Tunisie</i>	69	<i>Népal</i>	15 (2004)	—
	<i>Afrique du Sud</i>	33	<i>Nigeria</i>	15 (2002)	—
	<i>Malaisie</i>	23	<i>Roumanie</i>	15 (2001)	35
	<i>Chine</i>	16	<i>Tanzanie</i>	15 (2003)	—
				<i>Yémen</i>	15 (2000)
Dispositifs photosensibles à semi- conducteur, dont cellules photovoltaïques ; diodes émettrices de lumière [8541.40]	<b><i>Monde</i></b>	<b><i>8 960 227</i></b>	<i>Bahamas</i>	35 (2002)	—
	<i>Pays de l'OCDE</i>		<i>Cambodge</i>	35 (2003)	—
	— <i>dont Corée</i>	189 117	<i>Îles Salomon</i>	35 (1995)	80
	— <i>dont Mexique</i>	64 555	<i>Djibouti</i>	33 (2002)	40
	<i>Malaisie</i>	664 015	<i>Libye</i>	25 (2002)	—
	<i>Hong Kong, Chine</i>	663 557	<i>Maldives</i>	25 (2003)	30
	<i>Chine</i>	322 799	<i>Vanuatu</i>	25 (2002)	—
	<i>Singapour</i>	302 973	<i>Belarus</i>	20 (2002)	—
	<i>Thaïlande</i>	110 705	<i>Éthiopie</i>	20 (2002)	—
	<i>Inde</i>	57 301	<i>Brésil</i>	14–16 (2004)	35
	<i>Afrique du Sud</i>	29 857	<i>Inde</i>	15 (2004)	0
	<i>Féd. de Russie</i>	11 947	<i>Népal</i>	15 (2004)	—

<sup>1</sup> Les italiques indiquent que le pays est un observateur auprès de l'OMC

<sup>2</sup> — = non consolidés ou non applicables (dans le cas d'observateurs et de non membres).

<sup>3</sup> La République islamique a déposé une demande de statut d'observateur en 2001, qui ne lui a pas été octroyé à ce jour.

<sup>4</sup> Les Bermudes et la République arabe syrienne ne sont ni des membres de l'OMC ni des observateurs auprès de l'OMC.

Source : Compilation de l'OCDE d'après les données provenant de COMTRADE (valeurs des échanges), TRAINS (taux de droits appliqués), et l'OMC (taux consolidés).

## APPENDICE : EFFORTS INTERNATIONAUX POUR FAVORISER LES ÉCHANGES DANS LE DOMAINE DES ÉNERGIES RENOUVELABLES ET DES TECHNOLOGIES ASSOCIÉES

Étant entendu qu'il importe de réduire les obstacles aux échanges de technologies liées aux énergies renouvelables, plusieurs organisations intergouvernementales et organismes régionaux se préoccupent d'ores et déjà de certaines de ces questions. Un certain nombre de projets sont engagés sous l'égide de la coalition de Johannesburg sur les énergies renouvelables (JREC)<sup>23</sup>. Formée en août 2002 à l'occasion du Sommet mondial pour le développement durable (SMDD) de Johannesburg, celle-ci compte notamment parmi ses membres l'Islande, la Norvège, la Nouvelle-Zélande, la Suisse, la Turquie et l'Union européenne. Durant la première semaine de juin 2004, l'Allemagne, qui fait aussi partie de cette coalition, a accueilli une importante conférence internationale sur les énergies renouvelables à Bonn.

Un autre partenariat public-privé lancé lors du Sommet de Johannesburg est le Partenariat pour l'énergie renouvelable et l'efficacité énergétique (PEREE). En juin 2004, le PEREE a été officiellement constitué en tant qu'entité juridique en Autriche avec le statut d'ONG internationale. Le partenariat est financé par un certain nombre de gouvernements, dont l'Autriche, le Canada, l'Espagne, les États-Unis, l'Irlande, l'Italie, les Pays-Bas, le Royaume Uni et la Commission européenne. L'un de ses objectifs premiers est d'amener les pays en développement à utiliser l'énergie de façon plus efficace et d'augmenter la part des sources renouvelables locales dans leur palette énergétique. Le PEREE contribue à structurer les initiatives prises par les pouvoirs publics en faveur de marchés énergétiques propres et facilite le financement des projets énergétiques qu'il considère comme écologiquement viables. En offrant des possibilités d'action concertée entre ses partenaires, il vise à créer un marché des énergies renouvelables et de l'efficacité énergétique plus dynamique.

L'Agence internationale de l'énergie (AIE) s'est également intéressée à la question de la réduction des obstacles aux échanges dans le domaine des énergies renouvelables. Les travaux entrepris par son Unité chargée des énergies renouvelables en 2003 ont montré que si les droits de douane appliqués par les pays de l'OCDE sur des produits tels que les aérogénérateurs, les chauffe-eau solaires et les cellules photovoltaïques sont faibles, ils demeurent élevés (plus de 15 %) dans bon nombre de pays en développement. Même parmi les pays de l'OCDE, les écarts entre les exigences nationales en matière de sécurité et de performances électriques, ainsi qu'entre les procédures connexes d'évaluation de la conformité, peuvent tenir lieu d'obstacles non tarifaires aux échanges (AIE, 2004b). L'Unité chargée des énergies renouvelables à l'AIE a contribué activement à promouvoir un modèle régional (en commençant par la région méditerranéenne) pour la libéralisation des échanges dans le domaine des énergies renouvelables.

Plusieurs Accords de mise en œuvre de l'AIE portent également sur les obstacles aux échanges. Par exemple, *IEA Bioenergy* (<http://www.ieabioenergy.com/>) est dans la première année de réalisation d'un projet de trois ans (Tâche 40) destiné à garantir la sécurité de l'offre et de la demande dans les échanges internationaux durables en matière de bioénergie ("*Sustainable International Bioenergy Trade : Securing Supply and Demand*"). Ce projet a notamment les objectifs suivants :

- réunir des informations sur des expériences en matière d'échanges (par exemple en Suède, en Finlande, au Brésil, aux Pays-Bas), et examiner les effets possibles, sur les marchés existants du bois à pâte, des produits agricoles et forestiers et des résidus, des échanges dans le domaine de l'énergie tirée de la biomasse renouvelable ;

<sup>23</sup> La déclaration de la coalition peut être consultée à l'adresse suivante : [http://europa.eu.int/comm/environment/wssd/energy\\_declaration.pdf](http://europa.eu.int/comm/environment/wssd/energy_declaration.pdf).

- repérer les obstacles qui freinent le développement d'un marché (mondial) des produits liés aux biocombustibles, et définir des stratégies permettant de les surmonter.

Parallèlement, le Secrétariat de la Charte de l'énergie examine les possibilités de favoriser la croissance de l'offre en matière d'énergies renouvelables et de diminuer les obstacles aux échanges<sup>24</sup>. Le 2 novembre 2004, une réunion d'experts a été organisée pour définir des mesures de promotion des énergies renouvelables qui soient favorables aux échanges (*Expert Meeting on Trade Friendly Promotion of Renewable Energy*) ([www.encharter.org/index.jsp?psk=07&ptp=tDetail.jsp&pci=162&pti=9](http://www.encharter.org/index.jsp?psk=07&ptp=tDetail.jsp&pci=162&pti=9)). Actuellement, la Charte de l'énergie étudie la compatibilité de différentes actions et mesures destinées à encourager le recours aux énergies renouvelables avec les dispositions des règles commerciales du Traité sur la Charte de l'énergie et de l'OMC (référence du document de la Charte de l'énergie : CS (03) 765 T 67/Rev.1, 2 avril 2004).

Dans le système des Nations Unies, quatre organisations intergouvernementales disposent de programmes relatifs aux énergies renouvelables :

- *Organisation des Nations Unies pour l'alimentation et l'agriculture (FAO)* : la FAO prend part à de nombreuses activités liées à la bioénergie depuis les années 70, en commanditant des études et en créant un certain nombre de partenariats, de projets, de bases de données et de systèmes d'information dans ce domaine. Récemment, elle a appelé de ses vœux la création d'un Plan d'action international sur la bioénergie afin de rassembler les sources disparates d'information au niveau mondial sur l'énergie de la biomasse et de mobiliser les technologies existantes. Une réunion sera organisée à Rome en 2005 pour réfléchir à la mise en œuvre de ce Plan d'action.
- *Conférence des Nations Unies sur le commerce et le développement (CNUCED)* : la CNUCED a désigné les produits des énergies renouvelables, notamment les biocombustibles, comme faisant partie des nouveaux secteurs dynamiques du commerce mondial. Elle a accueilli une réunion d'experts sur les secteurs nouveaux et dynamiques du 7 au 9 février 2005 à Genève, consacrant une journée à l'étude des énergies renouvelables.
- *Commission économique des Nations Unies pour l'Europe (CEE-ONU)* : le Comité de l'énergie durable de la CEE-ONU (<http://www.unece.org/ie/se/com.html>) concentre ses efforts sur les règles, les normes et les systèmes de classification et d'étiquetage relatifs aux énergies renouvelables.
- *Programme des Nations Unies pour l'environnement (PNUE)* : le service énergie du PNUE porte son attention sur les besoins des pays en transition et en développement pour différents aspects de la recherche, du développement et de la commercialisation des technologies dans le domaine des énergies renouvelables. Son évaluation des ressources solaires et éoliennes (SWERA) aide les pays du monde entier à définir des zones de potentiel d'énergie renouvelable. Un instrument spécial en matière de bioénergie, RETScreen International (développé en collaboration avec Ressources naturelles Canada), fournit des données sur les énergies renouvelables.

Le Groupe de la Banque mondiale (y compris la Société financière internationale), finance un nombre important de projets sur les énergies renouvelables dans les pays en développement, parfois avec un

<sup>24</sup>

Les principes communs qui sous-tendent le traité sur la Charte de l'énergie sont la non-discrimination, la transparence et la volonté de libéraliser progressivement les échanges internationaux. L'amendement des dispositions commerciales adopté en 1998 a élargi la portée du traité aux échanges d'équipements liés à l'énergie et défini un mécanisme permettant d'instaurer à l'avenir un accord de maintien du statu quo sur les droits de douane et redevances applicables aux importations et aux exportations liées à l'énergie.

cofinancement du secteur privé. Avec le Programme des Nations Unies pour le développement (PNUD) et le PNUE, ils forment les trois agents d'exécution du Fonds pour l'environnement mondial (FEM), la plus importante source de financement en faveur des énergies renouvelables dans les pays en développement. En tant que mécanisme financier pour la Convention-cadre des Nations Unies sur les changements climatiques (CCNUCC), le FEM a fourni environ 900 millions USD à plus de 110 projets répartis dans 50 pays. Ce soutien a mobilisé près de 6 milliards USD de cofinancement supplémentaire (FEM, 2004).

De nombreux programmes bilatéraux et régionaux ont aussi été mis en place afin de promouvoir les énergies renouvelables dans les pays en développement. En 1995, par exemple, avec la signature de la Déclaration de Barcelone, l'Union européenne a conclu un vaste accord avec ses partenaires du Sud et de l'Est de la Méditerranée (Algérie, Autorité palestinienne, Chypre, Égypte, Israël, Jordanie, Liban, Malte, Maroc, Syrie, Tunisie et Turquie) en vue de créer une zone de libre échange euroméditerranéenne d'ici 2010. La coopération dans le domaine de l'énergie se trouve au cœur du partenariat économique. Parmi les priorités définies pour la période 2003-2006 dans le domaine de l'énergie figure la promotion du potentiel des sources d'énergie renouvelables. Dans les Amériques, l'Initiative de l'énergie renouvelable dans les Amériques (REIA), menée avec l'appui du Bureau du développement durable et de l'environnement de l'Organisation des États américains (OCDE/OAS), facilite depuis 1992 la coopération hémisphérique à long terme dans le domaine des énergies renouvelables et de l'efficacité énergétique.